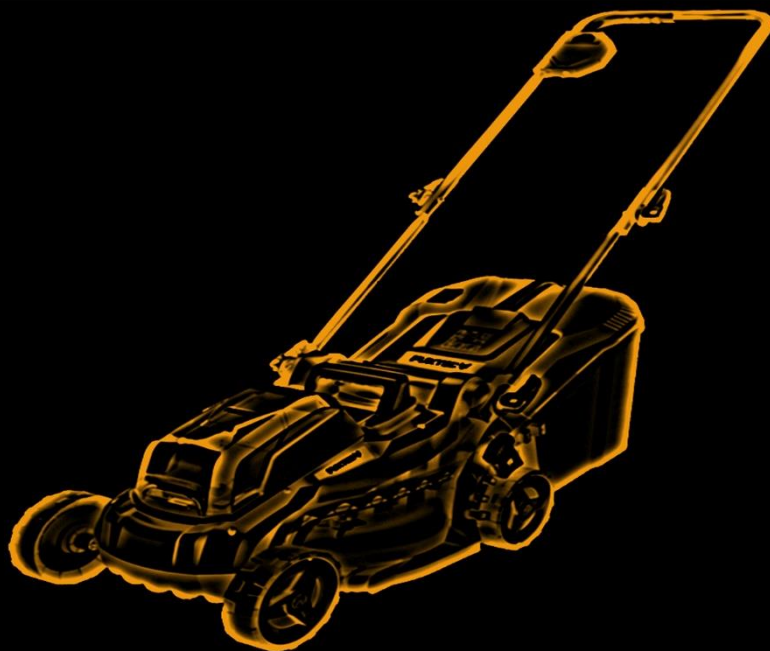


FUXTEC



Original-Bedienungsanleitung

20 Volt Rasenmäher E1RM20



ACHTUNG: Bitte lesen Sie sich vor Arbeitsbeginn das Betriebshandbuch aufmerksam durch, da es alle wichtigen Informationen und Sicherheitshinweise enthält, deren Einhaltung die Voraussetzung für den ordnungsgemäßen Gebrauch dieses Gerätes ist.

FUXTEC GmbH
KAPPSTR.69 , 71083 HERRENBERG - GÜLTSTEIN , GERMANY

Inhalt

Einführung und Sicherheit.....	3
Bestimmungsgemäße Verwendung	3
Allgemeine Sicherheitshinweise für Elektrowerkzeuge	3
Arbeitsplatzsicherheit.....	3
Elektrische Sicherheit	4
Sicherheit von Personen.....	4
Verwendung und Behandlung des Elektrowerkzeuges.....	5
Verwendung und Behandlung des Akkuwerkzeuges	6
Sicherheitshinweise für Rasenmäher	6
Allgemeine Sicherheitshinweise.....	6
Vor dem Einsatz.....	7
Beim Einsatz	7
Nach dem Einsatz	8
Sicherheitshinweise für das Ladegerät.....	8
Sicherheitshinweise für Li-Ionen Akkus.....	9
Präsentation	10
Gerät einschalten/auschalten.....	15
Arbeitshinweise.....	15
Tipps zur Rasenpflege.....	15
Entsorgung.....	16
Technische Daten	17
Konformitätserklärung / Declaration of Conformity.....	18
English Version	19
Version française	35
Versione italiana.....	53
Versión española	70

Einführung und Sicherheit

Niemals Kindern oder mit diesen Anweisungen nicht vertrauten Personen erlauben das Gartengerät zu benutzen. Kinder sollten beaufsichtigt werden, um sicherzustellen, dass sie nicht mit dem Gerät spielen.

Bestimmungsgemäße Verwendung

Dieses Gerät ist ausschließlich zum Rasenmähen im privaten Bereich bestimmt.

Das Gerät ist entsprechend den in dieser Bedienungsanleitung gegebenen Beschreibungen und Sicherheitshinweisen zu verwenden. Jeder andere Gebrauch ist nicht bestimmungsgemäß. Der nicht bestimmungsgemäße Gebrauch hat den Verfall der Gewährleistung und die Ablehnung jeglicher Verantwortung seitens des Herstellers zur Folge. Der Benutzer haftet für alle Schäden an Dritten und deren Eigentum. Betreiben Sie das Gerät nur in dem vom Hersteller vorgeschriebenen und ausgelieferten technischen Zustand. Eigenmächtige Veränderungen an dem Gerät schließen eine Haftung des Herstellers für daraus resultierende Schäden aus.

Allgemeine Sicherheitshinweise für Elektrowerkzeuge

WARNUNG!

Lesen Sie alle Sicherheitshinweise und Anweisungen. Versäumnisse bei der Einhaltung der Sicherheitshinweise und Anweisungen können elektrischen Schlag, Brand und/oder schwere Verletzungen verursachen.

Bewahren Sie alle Sicherheitshinweise und Anweisungen für die Zukunft auf.

Der in den Sicherheitshinweisen verwendete Begriff Elektrowerkzeug bezieht sich auf netzbetriebene Elektrowerkzeuge (mit Netzkabel) und auf akkubetriebene Elektrowerkzeuge (ohne Netzkabel).

Arbeitsplatzsicherheit

- Halten Sie Ihren Arbeitsbereich sauber und gut beleuchtet. Unordnung oder unbeleuchtete Arbeitsbereiche können zu Unfällen führen.

- Arbeiten Sie mit dem Elektrowerkzeug nicht in explosionsgefährdeter Umgebung, in der sich brennbare Flüssigkeiten, Gase oder Stäube befinden. Elektrowerkzeuge erzeugen Funken, die den Staub oder die Dämpfe entzünden können.

- Halten Sie Kinder und andere Personen während der Benutzung des Elektrowerkzeugs fern. Bei Ablenkung können Sie die Kontrolle über das Gerät verlieren.

Elektrische Sicherheit

- Der Anschlussstecker des Elektrowerkzeuges muss in die Steckdose passen. Der Stecker darf in keiner Weise verändert werden. Verwenden Sie keine Adapterstecker gemeinsam mit schutzgeerdeten Elektrowerkzeugen. Unveränderte Stecker und passende Steckdosen verringern das Risiko eines elektrischen Schlages.
- Vermeiden Sie Körperkontakt mit geerdeten Oberflächen wie von Rohren, Heizungen, Herden und Kühlschränken. Es besteht ein erhöhtes Risiko durch elektrischen Schlag, wenn Ihr Körper geerdet ist.
- Halten Sie Elektrowerkzeuge von Regen oder Nässe fern. Das Eindringen von Wasser in ein Elektrowerkzeug erhöht das Risiko eines elektrischen Schlages.
- Zweckentfremden Sie das Kabel nicht, um das Elektrowerkzeug zu tragen, aufzuhängen oder um den Stecker aus der Steckdose zu ziehen. Halten Sie das Kabel fern von Hitze, Öl, scharfen Kanten oder sich bewegenden Geräteteilen. Beschädigte oder verwickelte Kabel erhöhen das Risiko eines elektrischen Schlages.
- Wenn Sie mit einem Elektrowerkzeug im Freien arbeiten, verwenden Sie nur Verlängerungskabel, die auch für den Außenbereich geeignet sind. Die Anwendung eines für den Außenbereich geeigneten Verlängerungskabels verringert das Risiko eines elektrischen Schlages.
- Wenn Sie mit einem Elektrowerkzeug im Freien arbeiten, verwenden Sie nur Verlängerungskabel, die auch für den Außenbereich geeignet sind. Die Anwendung eines für den Außenbereich geeigneten Verlängerungskabels verringert das Risiko eines elektrischen Schlages.

Sicherheit von Personen

- Seien Sie aufmerksam, achten Sie darauf, was Sie tun, und gehen Sie mit Vernunft an die Arbeit mit einem Elektrowerkzeug. Benutzen Sie kein Elektrowerkzeug, wenn Sie müde sind oder unter dem Einfluss von Drogen, Alkohol oder Medikamenten stehen. Ein Moment der Unachtsamkeit beim Gebrauch des Elektrowerkzeuges kann zu ernsthaften Verletzungen führen.
- Tragen Sie persönliche Schutzausrüstung und immer eine Schutzbrille. Das Tragen persönlicher Schutzausrüstung, wie Staubmaske, rutschfeste Sicherheitsschuhe, Schutzhelm oder Gehörschutz, je nach Art und Einsatz des Elektrowerkzeuges, verringert das Risiko von Verletzungen.
- Vermeiden Sie eine unbeabsichtigte Inbetriebnahme. Vergewissern Sie sich, dass das Elektrowerkzeug ausgeschaltet ist, bevor Sie es an die Stromversorgung und/oder den Akku anschließen, es aufnehmen oder tragen. Wenn Sie beim Tragen des Elektrowerkzeuges den Finger am Schalter haben oder das Gerät eingeschaltet an die Stromversorgung anschließen, kann dies zu Unfällen führen.
- Entfernen Sie Einstellwerkzeuge oder Schraubenschlüssel, bevor Sie das Elektrowerkzeug einschalten. Ein Werkzeug oder Schlüssel, der sich in einem drehenden Geräteteil befindet, kann zu Verletzungen führen.

- Vermeiden Sie eine abnormale Körperhaltung. Sorgen Sie für einen sicheren Stand und halten Sie jederzeit das Gleichgewicht. Dadurch können Sie das Elektrowerkzeug in unerwarteten Situationen besser kontrollieren.
- Tragen Sie geeignete Kleidung. Tragen Sie keine weite Kleidung oder Schmuck. Halten Sie Haare, Kleidung und Handschuhe fern von sich bewegenden Teilen. Lockere Kleidung, Schmuck oder lange Haare können von sich bewegenden Teilen erfasst werden.

Verwendung und Behandlung des Elektrowerkzeuges

- Überlasten Sie das Gerät nicht. Verwenden Sie für Ihre Arbeit das dafür bestimmte Elektrowerkzeug. Mit dem passenden Elektrowerkzeug arbeiten Sie besser und sicherer im angegebenen Leistungsbereich.
- Benutzen Sie kein Elektrowerkzeug, dessen Schalter defekt ist. Ein Elektrowerkzeug, das sich nicht mehr ein- oder ausschalten lässt, ist gefährlich und muss repariert werden.
- Ziehen Sie den Stecker aus der Steckdose und/oder entfernen Sie den Akku, bevor Sie Geräteeinstellungen vornehmen, Zubehörteile wechseln oder das Gerät weglegen. Diese Vorsichtsmaßnahme verhindert den unbeabsichtigten Start des Elektrowerkzeuges.
- Bewahren Sie unbenutzte Elektrowerkzeuge außerhalb der Reichweite von Kindern auf. Lassen Sie Personen das Gerät nicht benutzen, die mit diesem nicht vertraut sind oder diese Anweisungen nicht gelesen haben. Elektrowerkzeuge sind gefährlich, wenn sie von unerfahrenen Personen benutzt werden.
- Pflegen Sie Elektrowerkzeuge mit Sorgfalt. Kontrollieren Sie, ob bewegliche Teile einwandfrei funktionieren und nicht klemmen, ob Teile gebrochen oder so beschädigt sind, dass die Funktion des Elektrowerkzeuges beeinträchtigt ist. Lassen Sie beschädigte Teile vor dem Einsatz des Gerätes reparieren. Viele Unfälle haben ihre Ursache in schlecht gewarteten Elektrowerkzeugen.
- Halten Sie Schneidwerkzeuge scharf und sauber. Sorgfältig gepflegte Schneidwerkzeuge mit scharfen Schneidkanten verklemmen sich weniger und sind leichter zu führen.
- Verwenden Sie Elektrowerkzeug, Zubehör, Einsatzwerkzeuge usw. entsprechend diesen Anweisungen. Berücksichtigen Sie dabei die Arbeitsbedingungen und die auszuführende Tätigkeit. Der Gebrauch von Elektrowerkzeugen für andere als die vorgesehenen Anwendungen kann zu gefährlichen Situationen führen.

Verwendung und Behandlung des Akkuwerkzeuges

- Laden Sie die Akkus nur mit Ladegeräten auf, die vom Hersteller empfohlen werden. Durch ein Ladegerät, das für eine bestimmte Art von Akkus geeignet ist, besteht Brandgefahr, wenn es mit anderen Akkus verwendet wird.
- Verwenden Sie nur die dafür vorgesehenen Akkus in den Elektrowerkzeugen. Der Gebrauch von anderen Akkus kann zu Verletzungen und Brandgefahr führen.
- Halten Sie den nicht benutzten Akku fern von Büroklammern, Münzen, Schlüsseln, Nägeln, Schrauben oder anderen kleinen Metallgegenständen, die eine Überbrückung der Kontakte verursachen könnten. Ein Kurzschluss zwischen den Akkukontakten kann Verbrennungen oder Feuer zur Folge haben.
- Bei falscher Anwendung kann Flüssigkeit aus dem Akku austreten. Vermeiden Sie den Kontakt damit. Bei zufälligem Kontakt mit Wasser abspülen. Wenn die Flüssigkeit in die Augen kommt, nehmen Sie zusätzlich ärztliche Hilfe in Anspruch. Austretende Akkuflüssigkeit kann zu Hautreizungen oder Verbrennungen führen.

Sicherheitshinweise für Rasenmäher

Allgemeine Sicherheitshinweise

- Lesen Sie zu Ihrer Sicherheit und für die Sicherheit anderer diese Bedienungsanleitung und ihre Sicherheitshinweise, bevor Sie das Gerät benutzen. Bitte bewahren Sie Bedienungsanleitung und ihre Sicherheitshinweise für den späteren Gebrauch sicher auf und halten diese für jeden Einsatz griffbereit.
- Geben Sie die Betriebsanleitung bei einem Besitzerwechsel mit dem Gerät weiter.
- Personen, die das Gerät bedienen, dürfen nicht unter dem Einfluss von Rauschmitteln (z. B. Alkohol, Drogen oder Medikamenten) stehen.
- Betreiben Sie das Gerät nur in dem vom Hersteller vorgeschriebenen und ausgelieferten technischen Zustand. Eigenmächtige Veränderungen am Gerät schließen eine Haftung des Herstellers für daraus resultierende Schäden aus.
- Verwenden Sie das Gerät nur bei Tageslicht oder unter guter künstlicher Beleuchtung.
- Verwenden Sie das Gerät nur bei trockenen Wetterbedingungen. Halten Sie es von Regen oder Nässe fern. Das Eindringen von Wasser in das Gerät erhöht das Risiko eines elektrischen Schlags.
- Schalten Sie bei folgenden Bedingungen das Gerät ab und entfernen Sie den Akku:
 - ♦ wenn das Gerät unbeaufsichtigt gelassen wird;
 - ♦ vor der Überprüfung, Reinigung oder sonstigen Arbeiten am Gerät;
 - ♦ wenn das Gerät beginnt, übermäßig stark zu vibrieren.

Vor dem Einsatz

- Machen Sie sich vor Arbeitsbeginn mit dem Gerät und seinen Funktionen sowie seinen Bedienelementen vertraut.
- Überprüfen Sie das Gerät vor Inbetriebnahme und nach einem Aufprall auf Anzeichen von Verschleiß oder Beschädigung.
- Benutzen Sie kein Gerät, dessen Schalter defekt ist und sich nicht mehr ein- oder ausschalten lässt.
- Überprüfen Sie, ob alle Muttern, Bolzen und Schrauben festsitzen, um sicherzustellen, dass das Gerät sicher betrieben wird.
- Verwenden Sie niemals ein Gerät mit beschädigten oder fehlenden Teilen. Lassen Sie diese von einer dazu qualifizierten Fachkraft oder Fachwerkstatt reparieren oder ggf. austauschen.
- Tragen Sie bei Arbeiten mit oder an dem Gerät immer festes Schuhwerk, lange Hose und die entsprechende persönliche Schutzausrüstung (Schutzbrille, Gehörschutz, griffige Arbeitshandschuhe etc.). Das Tragen von persönlicher Schutzausrüstung verringert das Risiko von Verletzungen.

Beim Einsatz

Schalten Sie das Gerät nicht ein, wenn Personen (besonders Kinder) oder Tiere in unmittelbarer Nähe sind. Stellen Sie sicher, dass Kinder nicht mit dem Gerät spielen.

Unterbrechen Sie die Arbeit, wenn Sie merken, dass Personen (besonders Kinder) oder Haustiere in der Nähe sind.

Arbeiten an steilen Hängen können gefährlich sein. Stellen Sie sicher, dass Sie einen festen Stand haben und mähen Sie langsam. Immer quer zum Hang mähen und nicht auf und ab. Seien Sie besonders vorsichtig beim Richtungswechsel. Es besteht die Gefahr eines Umkippens!

Mähen Sie nicht an steilen Hängen. Seien Sie besonders vorsichtig wenn Sie sich beim Mähen rückwärts bewegen und den Rasenmäher auf sich selbst ziehen.

Den Rasenmäher beim Einschalten des Motors nicht kippen.

Halten Sie einen sicheren Abstand, wie es der Griffrahmen anzeigt.

Schalten Sie den Motor nicht ein, bis sich Ihre Füße in einem sicheren Abstand zum Schneidbalken befinden. Seien Sie vorsichtig und greifen Sie nicht in den rotierenden Schneidbalken. Schalten Sie den Rasenmäher aus, bevor Sie ihn kippen oder transportieren, z.B. von / zu Rasen oder über Pfade. Niemals über Kies fahren, während der Motor läuft. Es besteht die Gefahr, von Steinen getroffen zu werden!

Bevor Sie den Rasenmäher anheben oder transportieren, schalten Sie den Motor aus, ziehen Sie den Sicherheitsschlüssel heraus und warten Sie

Bis der Schneidbalken zum Stillstand gekommen ist. Stellen Sie die Schnitthöhe nicht ein, bis der Motor ausgeschaltet ist und der Schneidbalken zum Stillstand gekommen ist. Öffnen Sie niemals die Entladeklappe, während der Motor läuft. Vor dem Entfernen des Grasfängers den Motor ausschalten und warten, bis der Schneidbalken zum Stillstand gekommen ist. Nach dem Entleeren des Grasfängers, diesen wieder sorgfältig befestigen und sicherstellen, dass der Grasfänger sicher am Rasenmäher befestigt ist. Wenn möglich, mähen Sie kein nasses Gras. Arbeiten Sie nicht mit dem Gartengerät in einer explosionsgefährdeten Umgebung, in der es brennbare Flüssigkeiten, Gase oder

Staub gibt. Wenn Sie die Arbeit unterbrechen, lassen Sie das Gerät niemals unbeaufsichtigt und bewahren Sie es an einem sicheren Ort auf.

Nach dem Einsatz

Schalten Sie das Gerät aus und entnehmen Sie den Akku vom Mäher. Danach stellen Sie die Einheit an einen sicheren Ort.

Lagern Sie das Gerät nicht in Reichweite von Kindern. Stellen Sie sicher, dass die Lüftungsschlitze im Gerät sauber sind.

Halten Sie alle Muttern, Bolzen und Schrauben festangezogen, um sicherzustellen, dass der Rasenmäher in sicheren Arbeitszustand ist.

Überprüfen Sie den Grasfänger häufig auf Verschleiß oder Beschädigungen.

Benutzen Sie nur den Schneidbalken, der für diesen Rasenmäher bestimmt ist.

Bitte befolgen Sie die mitgelieferten Installationsanweisungen und entfernen Sie den Akku vorher.

Lassen Sie Reparaturen ausschließlich durch einen qualifizierten Techniker oder eine Servicestelle durchführen.

Sicherheitshinweise für das Ladegerät

- Halten Sie das Ladegerät von Regen oder Nässe fern. Das Eindringen von Wasser in ein Ladegerät erhöht das Risiko eines elektrischen Schlages.

- Halten Sie das Ladegerät sauber. Durch Verschmutzung besteht die Gefahr eines elektrischen Schlages.

- Überprüfen Sie vor jeder Benutzung Ladegerät, Kabel und Stecker. Benutzen Sie das Ladegerät nicht, sofern Sie Schäden feststellen. Öffnen Sie das Ladegerät nicht selbst und lassen Sie es nur von qualifiziertem Fachpersonal und nur mit Original-Ersatzteilen reparieren.

Beschädigte Ladegeräte, Kabel und Stecker erhöhen das Risiko eines elektrischen Schlages.

- Legen Sie keine Gegenstände auf das Ladegerät und stellen Sie es nicht auf weichen Oberflächen ab. Es besteht Brandgefahr.

- Überprüfen Sie immer, ob die Netzspannung der auf dem Typenschild des Ladegeräts angegebenen Spannung entspricht.

- Benutzen Sie niemals das Ladegerät, wenn Kabel, Stecker oder das Gerät selbst durch äußerliche Einwirkungen beschädigt sind. Bringen Sie das Ladegerät zur nächsten Fachwerkstatt.

- Öffnen Sie auf keinen Fall das Ladegerät. Bringen Sie es im Fall einer Störung in eine Fachwerkstatt.

Sicherheitshinweise für Li-Ionen Akkus

- Öffnen Sie den Akku nicht. Es besteht die Gefahr eines Kurzschlusses.
- Schützen Sie den Akku vor Hitze, z. B. auch vor dauernder Sonneneinstrahlung, Feuer, Wasser und Feuchtigkeit. Es besteht Explosionsgefahr.
- Bei Beschädigung und unsachgemäßem Gebrauch des Akkus können Dämpfe austreten. Führen Sie Frischluft zu und suchen Sie bei Beschwerden einen Arzt auf. Die Dämpfe können die Atemwege reizen.
- Bei falscher Anwendung kann Flüssigkeit aus dem Akku austreten. Vermeiden Sie den Kontakt damit. Bei zufälligem Kontakt mit Wasser abspülen. Wenn die Flüssigkeit in die Augen kommt, nehmen Sie zusätzlich ärztliche Hilfe in Anspruch. Austretende Akkuflüssigkeit kann zu Hautreizungen oder Verbrennungen führen.
- Verwenden Sie nur Original-Akkus mit der auf dem Typenschild Ihres Elektrowerkzeugs angegebenen Spannung. Bei Gebrauch anderer Akkus, z.B. Nachahmungen, aufgearbeiteter Akkus oder Fremdfabrikaten, besteht die Gefahr von Verletzungen sowie Sachschäden durch explodierende Akkus.
- Die Akkuspannung muss zur Akku- Ladespannung des Ladegerätes passen. Ansonsten besteht Brand- und Explosionsgefahr.
- Laden Sie die Akkus nur mit Ladegeräten auf, die vom Hersteller empfohlen werden. Durch ein Ladegerät, das für eine bestimmte Art von Akkus geeignet ist, besteht Brandgefahr, wenn es mit anderen Akkus verwendet wird.
- Durch spitze Gegenstände wie z.B. Nagel oder Schraubenzieher oder durch äußere Krafteinwirkung kann der Akku beschädigt werden. Es kann zu einem internen Kurzschluss kommen und der Akku brennen, rauchen, explodieren oder überhitzen.

Präsentation



Abbildung 1: Rasenmäher

1. Ein-/Ausschalter bzw Griff
2. Oberes Gestänge
3. Unteres Gestänge
4. Grasfangkorb
5. Höhenverstellhebel
6. Batterie-/Akkuabdeckung
7. Grasfangkorbabdeckung
8. Sicherheitsknopf

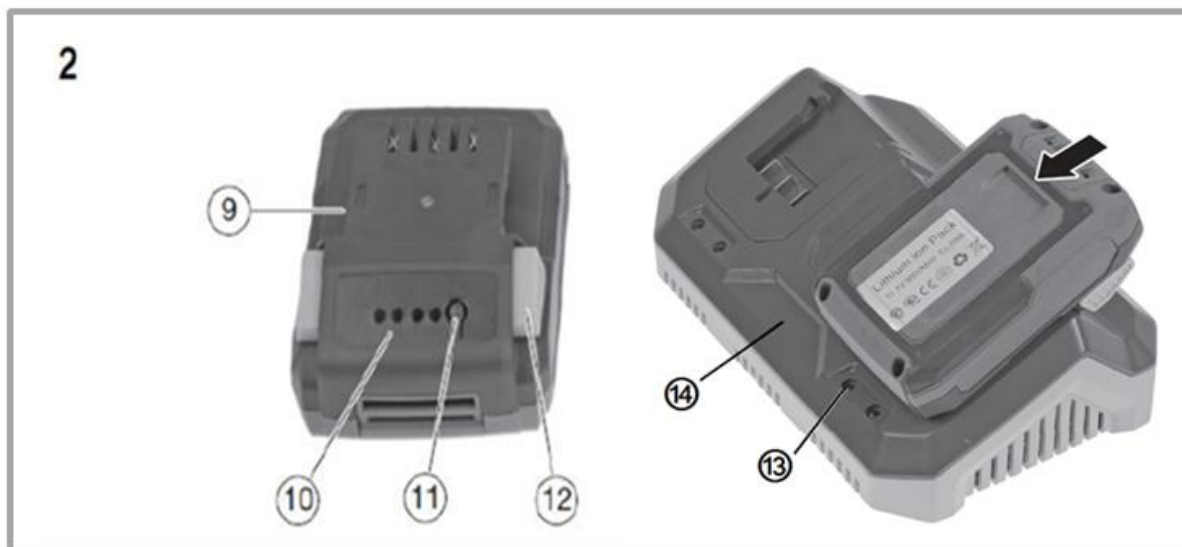


Abbildung 2: Ladegerät und Akku (duals Ladegerät wie rechts abgebildet im Lieferumfang enthalten)

9. Batterie/Akku

10. Batterie-/Akku-Füllstandsanzeige

11. Druckknopf zur Anzeige der Ladekapazität

12. Verschlussknopf (rastet bei Einführung in Ladegerät oder Mäher ein)

13. Kontrolllichter (im rechten Bild Punkt 4)

14. Ladegerät

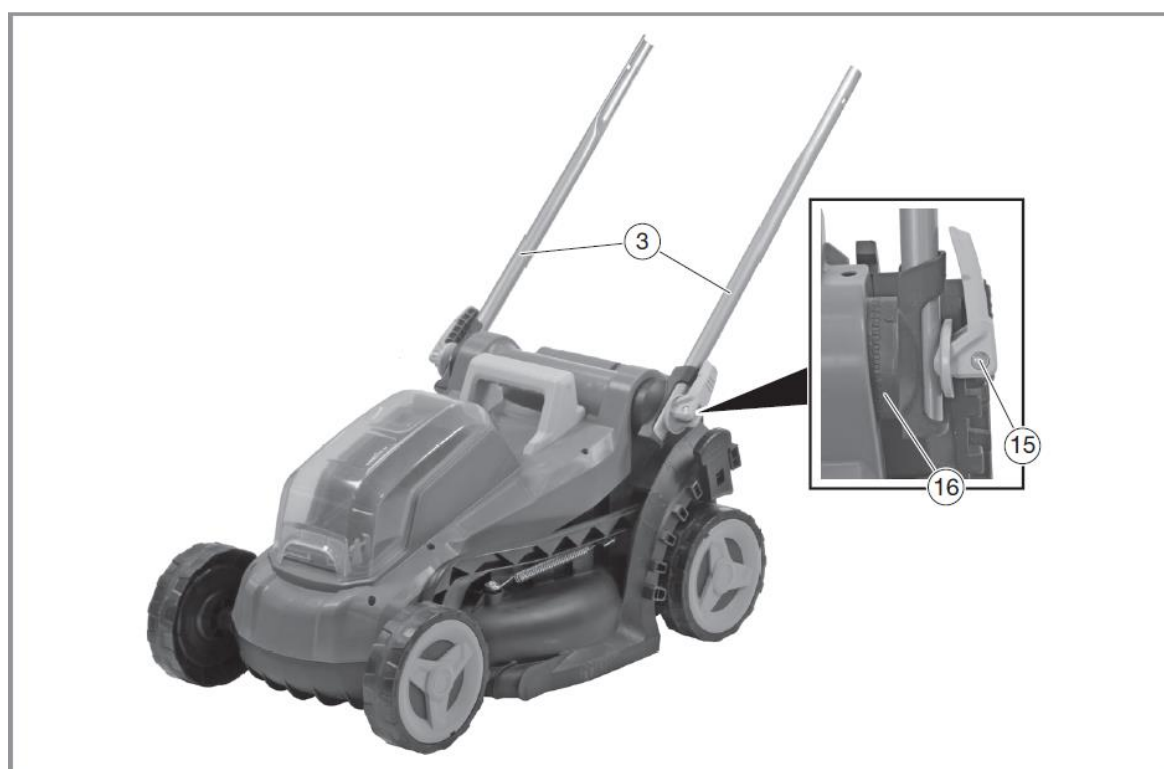


Abbildung 3: Rasenmäher

- 15. Feststellhebel für das untere Gestänge
- 16. Haltvorrichtung für das untere Gestänge



Abbildung 4: Rasenmäher

- 17. Schraube zur Verbindung des oberen Gestänges mit dem unteren Gestänge
- 18. Feststellhebel zur Verbindung der beiden Gestänge

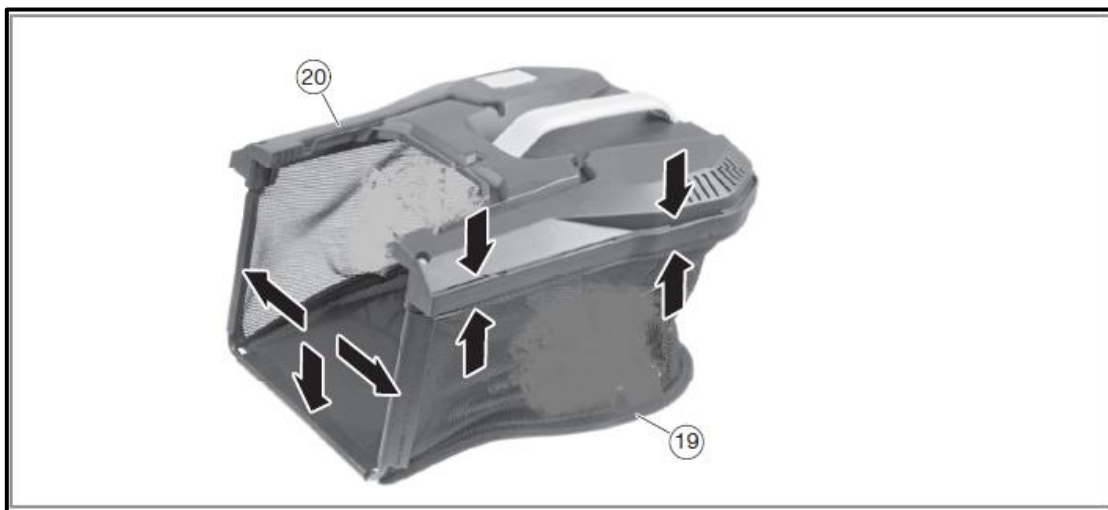


Abbildung 5: Grasfangkorb

19. Grasfangkorb

20. Schiene zur Befestigung am Rasenmäher

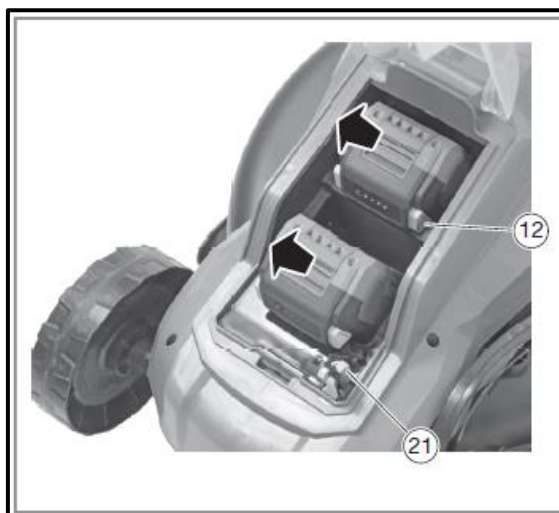


Abbildung 6: Akku-/Batteriefach inklusive Akkus/Batterien

21. Achten Sie auf den korrekten Sitz des Sicherheitsschlüssels
(Stromkreislaufunterbrecher)

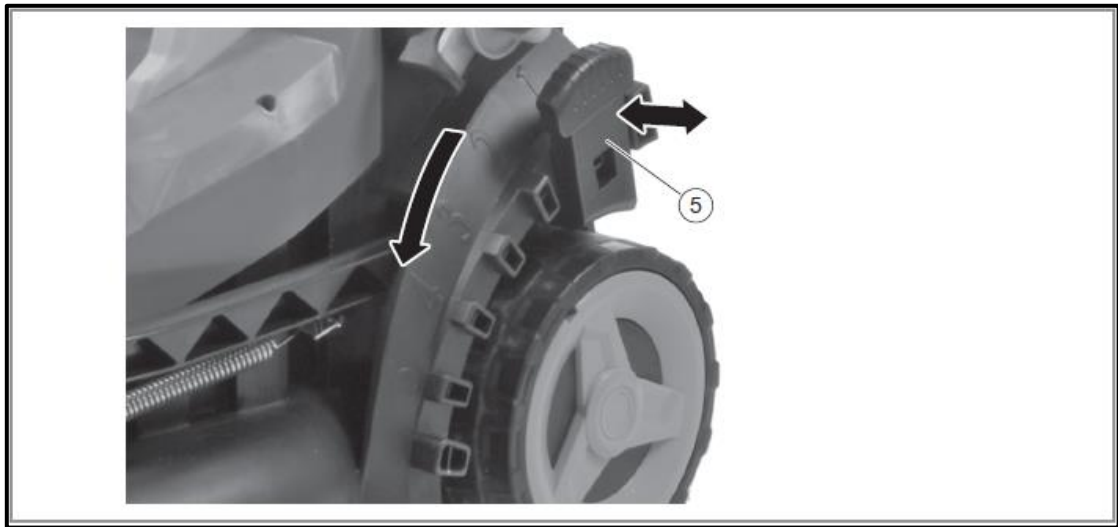


Abbildung 7: Nahaufnahme des Höhenverstellhebels



Abbildung 8: Nahaufnahme des Sicherheitsknopfes und des Ein-/Ausschalters bzw. Griffs.

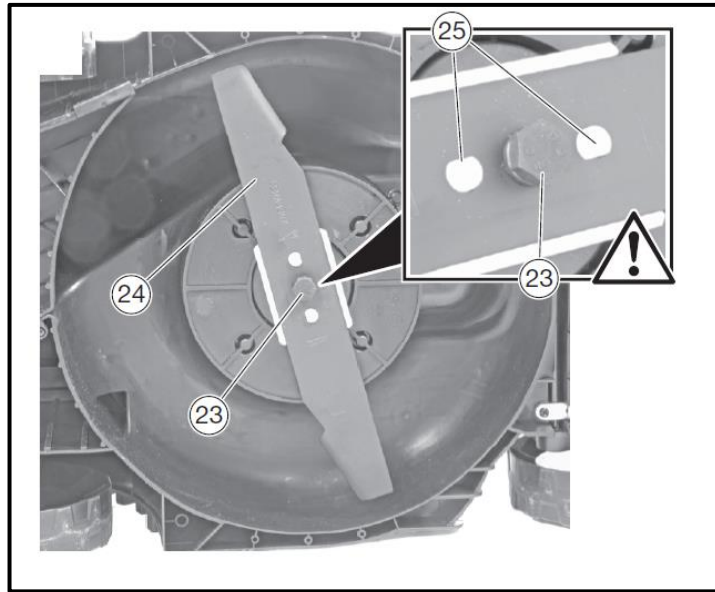


Abbildung 9: Nahaufnahme der Unterseite des Rasenmähers

23. Schraube zur Fixierung des Messers am Rasenmäher

24. Messer

25 Lochbohrungen am Messer (achten Sie auf die korrekte Positionierung)

Gerät einschalten/ausschalten

Setzen Sie die Akkus in die dafür vorgesehenen Schienen ein. Fügen Sie anschließend den Sicherheitsschlüssel ein (Abbildung 6, Nr. 21). Erst dann können Sie den Sicherheitsknopf und den Ein-/Ausshalter (Abbildung 8, Punkte 8+1) bedienen. Das Gerät springt nun an. Wenn Sie den Ein-/Ausshalter loslassen, so stoppt das Gerät seine Arbeit. Achtung: Schneidwerkzeug kann noch minimal nachlaufen.

Arbeitshinweise

Tipps zur Rasenpflege

Hier sind einige Tipps, um Ihnen zu helfen, Ihren Rasen gesund zu halten und ein gleichmäßiges Wachstum zu gewährleisten:

Ein Rasen besteht aus verschiedenen Grasarten. Häufiges Mähen fördert das Wachstum von Gras,

dies führt zu starken Wurzeln und einem festen Grasblatt. Wenn Sie das Gras selten schneiden, entwickeln sich stark wachsende Grasarten und anderen Unkräuter (wie Klee, Gänseblümchen). Die normale Höhe eines Rasens ist ca. 4-5 cm. Nur ein Drittel der Gesamthöhe sollte gemäht werden; deshalb schneiden Sie 7-8 cm langes Gras auf die normale Höhe.

Entsorgung



WARNUNG!

Ausgediente Elektrowerkzeuge vor der Entsorgung unbrauchbar machen:

- netzbetriebene Elektrowerkzeuge durch Entfernen des Anschlusssteckers,
- akkubetriebene Elektrowerkzeuge durch Entfernen des Akkus.



Nur für EU-Länder

Werfen Sie Elektrowerkzeuge nicht in den Hausmüll! Gemäß Europäischer Richtlinie 2012/19/EG über Elektro- und Elektronik-Altgeräte und Umsetzung in nationales Recht müssen verbrauchte Elektrogeräte getrennt gesammelt und einer umweltgerechten Wiederverwertung zugeführt werden. Rohstoffrückgewinnung statt Müllentsorgung. Gerät, Zubehör und Verpackung sollten einer



umweltgerechten Wiederverwertung zugeführt werden. Zum sortenreinen Recycling sind Kunststoffteile gekennzeichnet.



WARNUNG!

Akkus/Batterien nicht in den Hausmüll, ins Feuer oder ins Wasser werfen. Ausgediente Akkus nicht öffnen. Akkus/Batterien sollen gesammelt, recycelt oder auf umweltfreundliche Weise entsorgt werden.

Nur für EU-Länder: Gemäß Richtlinie 2006/66/EG müssen defekte oder verbrauchte Akkus/Batterien recycelt werden.



HINWEIS

Über Entsorgungsmöglichkeiten informieren Sie sich bitte bei Ihrer Kommune/Stadt,



Recycling raw materials instead of waste disposal.

Technische Daten

Rasenmäher

Leerlaufdrehzahl	3900 min ⁻¹
Nennspannung	2× 20 V
Arbeitsbreite	330 mm
Schnitthöhen	25–65 mm
Einstellungsmöglichkeiten	5
Volumen Grasfangkorb	35l
Grantierter Schalleistungspegel (LWA)	88,5 dB(A) (K = 2,39 dB(A))
Gemessener Schalldruck (LPA)	77,9 dB(A) (K = 3 dB(A))
Vibration	2,1 m/s ² (K = 1,5 m/s ²)
Gewicht (ohne Akku)	14 kg

Ladegerät

Nennspannung	230 V~, 50 Hz
Nennleistung	140W
Ladespannung	20,9 V
Ladestrom	2.4A
Protection class	II

Akku Pack

Akku Typ	Li-Ion
Nennspannung	20 V
Kapazität	2Ah
Ladezeit	60min

Konformitätserklärung / Declaration of Conformity

Hersteller / Producer **FUXTEC GmbH**
Kappstraße 69, 71083 Herrenberg Deutschland / Germany
Tel.: +49 (0)7032 95608 88
Fax: +49 (0)7032 95608 89
Email: info@fuxtec.de Web: www.fuxtec.de

Bezeichnung / name Akku Rasenmäher / E1 2 x 20V Cordless Lawn Mower

Typ / model **D03004500**

EG-Richtlinie / EC directive **MD Directive: 2006 / 42 /EC**

Angewandte Normen / applicable standards

EN 60335-1:2012+A11:2014+A13:2017+A1:2019+A2:2019+A14:2019+A15:2021
EN 60335-2-77:2010
EN 62233:2008

Hiermit erklären wir, dass die oben genannte Maschine aufgrund Ihrer Bauart in der von uns in Verkehr gebrachten Version den grundlegenden Sicherheits- und Gesundheitsanforderungen der aufgeführten EG-Richtlinie entsprechen.

Hereby we declare that the above mentioned machine meet the essential safety and health requirements of the above stated EC directives. Any manipulation or change of the machine not being explicitly authorized by us in advance renders this document null and void.

Aufbewahrung der technischen Unterlagen: FUXTEC GmbH • Kappstraße 69 • 71083 Herrenberg • Germany, L. Zirkler, Geschäftsführung

Herrenberg, 23.02.2023



Leonhard Zirkler FUXTEC GmbH
KAPPSTRASSE 69
71083 HERRENBERG GERMANY

English Version

Content

Introduction and safety.....	20
Intended use.....	20
General safety instructions for power tools.....	20
Workplace Safety	20
Electrical Safety	20
Safety of Persons	21
Use and treatment of the power tool	22
Use and handling of the cordless tool.....	22
Safety Instructions for Lawn Mowers	23
General Safety Instructions	23
Before Use	23
During Operation.....	24
After use	24
Safety instructions for the charger.....	25
Safety Instructions for Li-Ion Batteries.....	25
Presentation	26
Switching the device on/off	31
Working Instructions	31
Lawn care tips.....	31
Disposal	32
Technical Data	33
Declaration of Conformity.....	34

Introduction and safety

Never allow children or persons unfamiliar with these instructions to use the garden device. Children should be supervised to ensure that they do not play with the appliance.

Intended use

This device is intended exclusively for mowing lawns in private areas.

The device must be used following the descriptions and safety instructions are given in this user manual. Any other use is not intended. Unauthorized use will invalidate the warranty and override any responsibility on the part of the manufacturer. The user is liable for all damages to third parties and their property. Operate the device only in the technical condition prescribed and delivered by the manufacturer. Unauthorized modifications to the device exclude the manufacturer's liability for any resulting damage.

General safety instructions for power tools

WARNING!

Read all safety notices and instructions. Failure to follow the safety instructions and instructions can cause electric shock, fire, and/or severe injury.

Keep all safety notes and instructions for future reference.

The term power tool used in the safety instructions refers to mains operated power tools (with power cord) and cordless power tools (without power cord).

Workplace Safety

- Keep your work area clean and well lit. Clutter or unlit work areas can lead to accidents.
- Do not work with the power tool in explosive environments containing flammable liquids, gases, or dust. Power tools produce sparks that can ignite the dust or fumes.
- Keep children and other persons away while using the power tool. If distracted, you may lose control of the device.

Electrical Safety

- The plug of the power tool must fit into the socket. The cap must not be changed in any way. Do not use adapter plugs together with grounded power tools. Unchanged plugs and suitable sockets reduce the risk of electric shock.
- Avoid physical contact with grounded surfaces such as pipes, heaters, stoves, and refrigerators. There is an increased risk of electric shock if your body is grounded.
- Keep power tools away from rain or moisture. The penetration of water into a power tool increases the risk of electric shock.
- Do not use the cable to carry or hang up the power tool or to pull the plug from the socket. Keep the cord away from heat, oil, sharp edges, or moving parts. Damaged or tangled cables increase the risk of electric shock.
- If you use a power tool outdoors, only use extension cables that are suitable for outdoor use. The use of an extension cable ideal for outdoor use reduces the risk of electric shock.
- If you use a power tool outdoors, only use extension cables that are suitable for outdoor use. The use of an extension cable ideal for outdoor use reduces the risk of electric shock.

Safety of Persons

- Be alert, pay attention to what you are doing, and use common sense when working with a power tool. Do not use a power tool if you are tired or under the influence of drugs, alcohol, or medication. A moment of inattention while utilizing the power tool can cause serious injury.
- Wear personal protective equipment and always protective goggles. Wearing personal protective equipment, such as dust mask, non-slip safety shoes, safety helmet or hearing protection, depending on the type and use of the power tool reduces the risk of injury.
- Avoid unintentional commissioning. Make sure that the power tool is switched off before connecting it to the power supply and/or battery, picking it up or carrying it. If you have your finger on the switch when carrying the power tool or if you connect the device to the power supply while it is switched on, this can lead to accidents.
- Remove adjustment tools or wrenches before turning on the power tool. A tool or key that is in a rotating part of the device can cause injury.
- Avoid an abnormal posture. Make sure you have a secure footing and keep your balance at all times. This allows you to better control the power tool in unexpected situations.

- Wear suitable clothing. Do not wear loose clothing or jewelry. Keep hair, clothing, and gloves away from moving parts. Loose clothing, jewelry, or long hair can be caught by moving parts.

Use and treatment of the power tool

- Do not overload the device. Use the appropriate power tool for your work. With the right power tool, you will work better and safer in the specified power range.

- Do not use a power tool with a defective switch. A power tool that can no longer be switched on or off is dangerous and must be repaired.

- Unplug the power cord and/or remove the battery before making any adjustments to the device, changing accessories, or putting the device away. This precaution prevents unintentional starting of the power tool.

- Keep unused power tools out of the reach of children. Do not allow persons to use the device which is not familiar with it or have not read these instructions. Power tools are dangerous if they are used by inexperienced persons.

- Maintain power tools with care. Check that moving parts function correctly and do not jam, that parts are not broken or damaged in such a way that the function of the power tool is impaired. Have damaged parts repaired before using the device. Many accidents are caused by poorly maintained power tools.

- Keep cutting tools sharp and clean. Carefully maintained cutting tools with sharp cutting edges jam less and are easier to guide.

- Use power tools, accessories, insertion tools, etc. according to these instructions. Take into account the working conditions and the job to be performed. The use of power tools for applications other than those intended can lead to dangerous situations.

Use and handling of the cordless tool

- Charge the batteries only with chargers recommended by the manufacturer. A charger that is suitable for a particular type of battery poses a fire hazard when used with other batteries.

- Only use the batteries provided in the power tools. Using other batteries may result in personal injury and fire hazards.

- Keep the unused battery away from paper clips, coins, keys, nails, screws, or other small metal objects that could cause the contacts to bridge. A short circuit between the battery contacts can cause burns or fire.
- The liquid may leak from the battery if misused. Avoid any contact with it. In case of accidental contact, rinse with water. If the liquid gets into your eyes, seek additional medical attention. Leaking battery fluid may cause skin irritation or burns.

Safety Instructions for Lawn Mowers

General Safety Instructions

- For your safety and the safety of others, read this user manual and its safety instructions before using the device. Please keep the user manual and its safety instructions in a safe place for future reference and keep them handy for any use.
- Pass on the operating instructions with the device if there is a change of ownership.
- Persons operating the device must not be under the influence of intoxicating substances (e.g., alcohol, drugs, or medicines).
- Operate the device only in the condition prescribed and delivered by the manufacturer. Unauthorized modifications to the device exclude the manufacturer's liability for any resulting damage.
- Only use the device in daylight or under good artificial lighting.
- Only use the device in dry weather conditions. Keep it away from rain or moisture. The penetration of water into the device increases the risk of electric shock.
- Switch off the device and remove the battery in the following conditions:
 - ♦ if the device is left unattended;
 - ♦ before checking, cleaning or other work on the device;
 - ♦ if the device starts to vibrate excessively.

Before Use

- Familiarize yourself with the device and its functions and controls before starting work.
- Check the device for signs of wear or damage before starting up and after a collision.
- Do not use a device whose switch is defective and can no longer be switched on or off.

- Check that all nuts, bolts, and screws are tight to ensure that the device is operated safely.
- Never use a device with damaged or missing parts. Have them repaired or replaced if necessary by a qualified specialist or workshop.
- When working with or on the device, always wear sturdy shoes, long trousers, and the appropriate personal protective equipment (safety goggles, hearing protection, non-slip work gloves, etc.). The wearing of personal protective equipment reduces the risk of injury.

During Operation

Do not switch on the device if persons (especially children) or animals are in the immediate vicinity. Make sure that children do not play with the device.

Interrupt work if you notice that people (especially children) or pets are nearby.

Working on steep slopes can be dangerous. Make sure that you have a firm stand and mow slowly. Always mow across the slope and not up and down. Be especially careful when changing directions. There is a danger of tipping over!

Do not mow on steep slopes. Be especially careful if you move backward when mowing and pull the mower onto yourself.

Do not tilt the mower when starting the motor.

Keep a safe distance, as indicated by the handle frame.

Do not start the motor until your feet are at a safe distance from the cutter bar. Be careful not to reach into the rotating cutter bar. Switch off the mower before tipping or transporting it, e.g., from/to lawn or over paths. Never drive over gravel while the motor is running. There is the danger of being hit by stones!

Before lifting or transporting the mower, turn off the motor, remove the safety key and service until the cutting bar has come to a standstill. Do not adjust the cutting height until the motor is switched off, and the cutter bar has come to a standstill. Never open the discharge hatch while the motor is running. Before removing the grass catcher, switch off the motor and wait until the cutter bar has come to a standstill. After emptying the grass catcher, carefully re-attach it and ensure that the grass catcher is securely attached to the mower. If possible, do not mow wet grass. Do not work with the garden device in a potentially explosive environment where there are flammable liquids, gases, or dust. If you interrupt work, never leave the device unattended and store it in a safe place.

After use

Switch off the device and remove the battery from the mower. Then place the unit in a safe place. Do not store the device within reach of children. Make sure that the ventilation slots in the device are clean.

Keep all nuts, bolts, and screws tightened to ensure that the mower is in safe working condition.

Check the grass catcher frequently for wear or damage.

Only use the cutter bar designed for this mower.

Please follow the provided installation instructions and remove the battery before.

Have repairs carried out only by a qualified technician or service center.

Safety instructions for the charger

- Keep the charger away from rain or moisture. The penetration of water into a charger increases the risk of electric shock.
- Keep the charger clean. There is a risk of electric shock from soiling.
- Check the charger, cable, and plug before each use. Do not use the charger if you notice any damage. Do not open the charger yourself and have it repaired only by qualified personnel and only with original spare parts.
Damaged chargers, cables, and connectors increase the risk of electric shock.
- Do not place objects on the charger or place them on soft surfaces. There is a risk of fire.
- Always check that the mains voltage corresponds to the voltage indicated on the charger's nameplate.
- Never use the charger if the cable, plug, or the device itself is damaged by external influences. Take the charger to the nearest specialist workshop.
- Never open the charger under any circumstances. Take it to a specialist workshop in the event of a fault.

Safety Instructions for Li-Ion Batteries

- Do not open the battery. There is a danger of a short circuit.
- Protect the battery from heat, including continuous exposure to sunlight, fire, water, and moisture. There is a danger of explosion.
- Vapors may escape if the battery is damaged or misused. Supply fresh air and consult a doctor if you have any complaints. The vapors may irritate the respiratory tract.
- The liquid may leak from the battery if misused. Avoid any contact with it. In case of accidental contact, rinse with water. If the liquid gets into your eyes, seek additional medical attention. Leaking battery fluid may cause skin irritation or burns.
- Only use original rechargeable batteries with the voltage specified on the rating plate of your power tool. When using other batteries, e.g., imitation reconditioned batteries or batteries from different manufacturers, there is a risk of injury and material damage due to exploding batteries.

- The battery voltage must match the battery charging voltage of the charger. Otherwise, there is a risk of fire and explosion.

- Charge the batteries only with chargers recommended by the manufacturer. A charger that is suitable for a particular type of battery poses a fire hazard when used with other batteries.

- The battery can be damaged by pointed objects such as nails or screwdrivers or by an external force. An internal short circuit may occur, and the battery may burn, smoke, explode or overheat.

Presentation



Figure 1: Lawn Mower

1. On/off switch or handle
2. Upper linkage
3. Lower linkage
4. Grass catcher basket
5. Height adjustment lever
6. Battery cover
7. Grass catcher box cover
8. Safety button

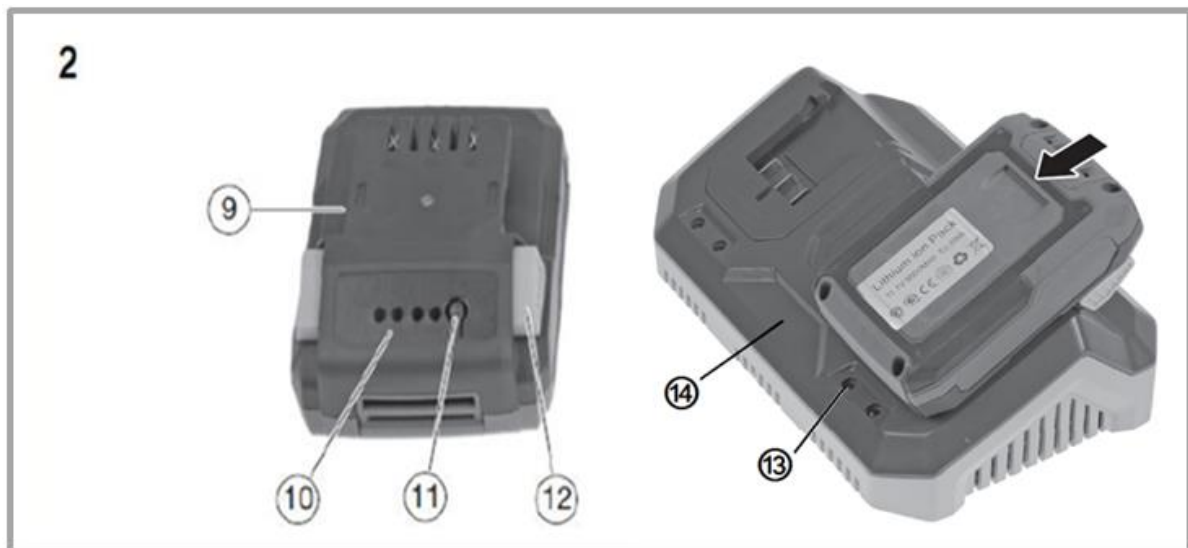


Figure 2: Charger and rechargeable battery (dual charger as shown on the right is included)

9. Battery

10. Battery level indicator

11. Push button to display the charging capacity

12. Locking button (locks in place when inserted into charger or mower)

13. Control lights (in the right picture point 4)

14. Charger

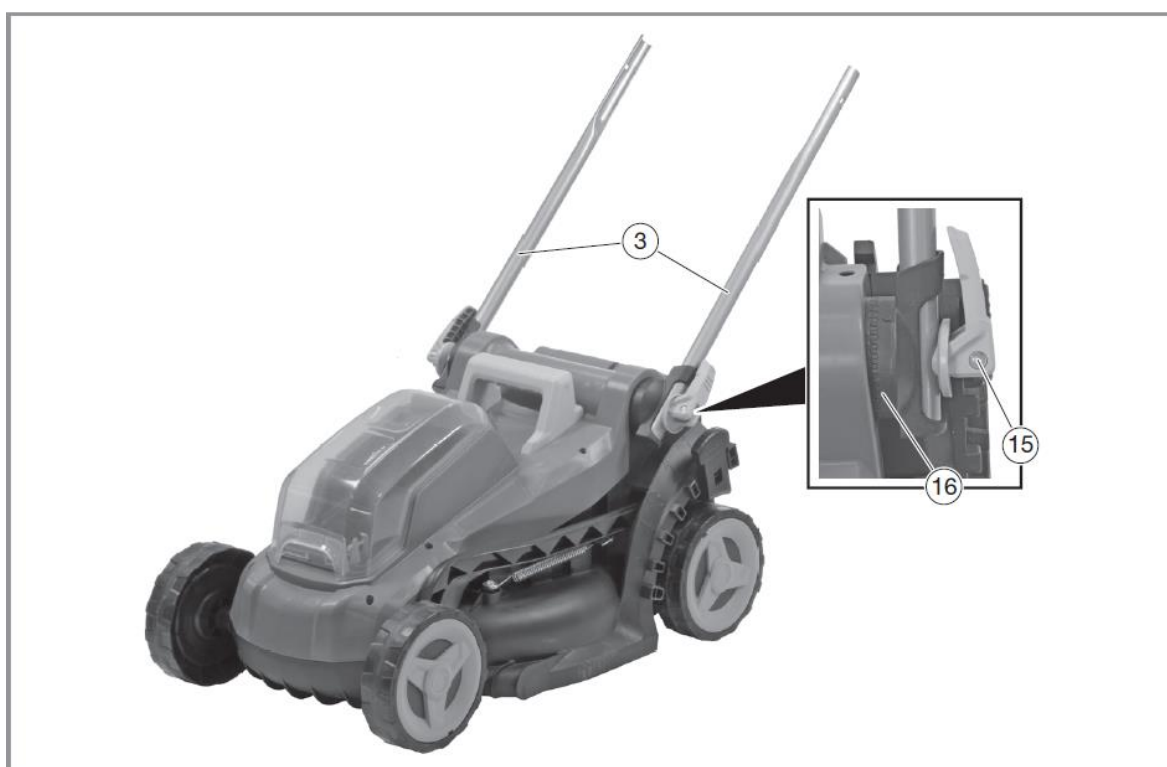


Figure 3: Lawn Mower

- 15. Locking lever for the lower linkage
- 16. Holding device for the lower linkage



Figure 4: Lawn Mower

- 17. Screw for connecting the upper linkage with the lower linkage
- 18. Locking lever for connecting the two linkages

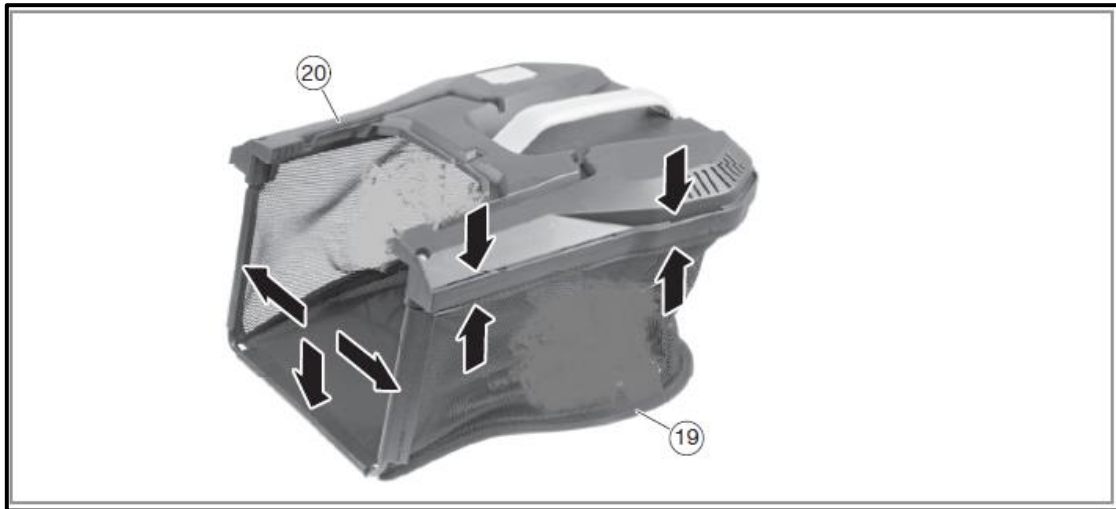


Figure 5: Grass catcher basket

19. Grass catcher basket

20. Rail for attachment to lawnmower

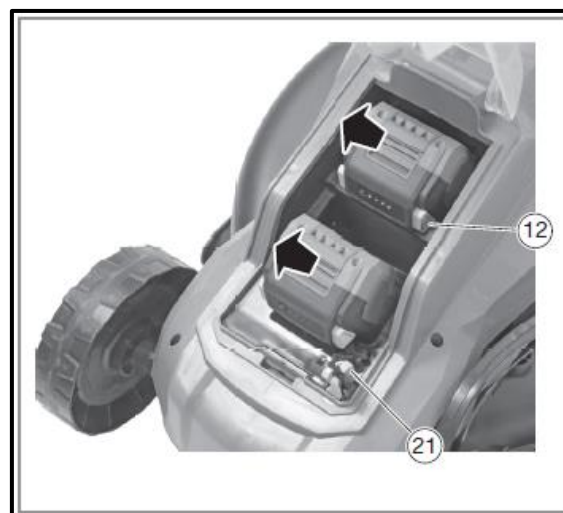


Figure 6: Battery compartment including batteries

21. Ensure that the safety key is correctly seated
(circuit breaker)

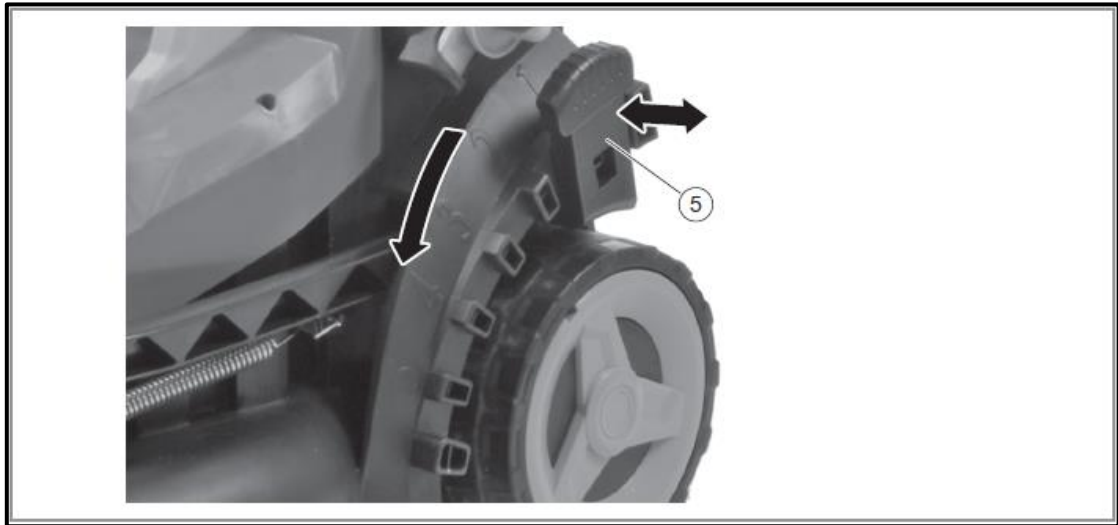


Figure 7: Close up of the height adjustment lever

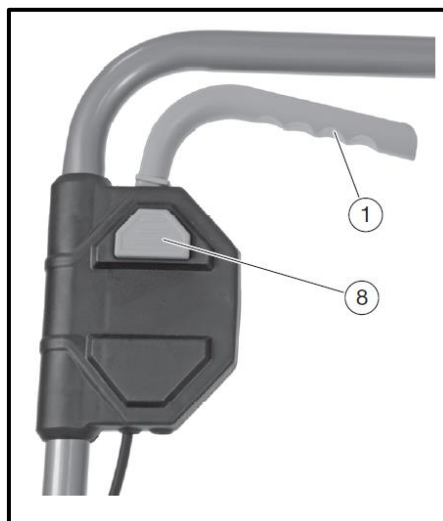


Figure 8: Close-up of the safety button and the on/off switch or handle.

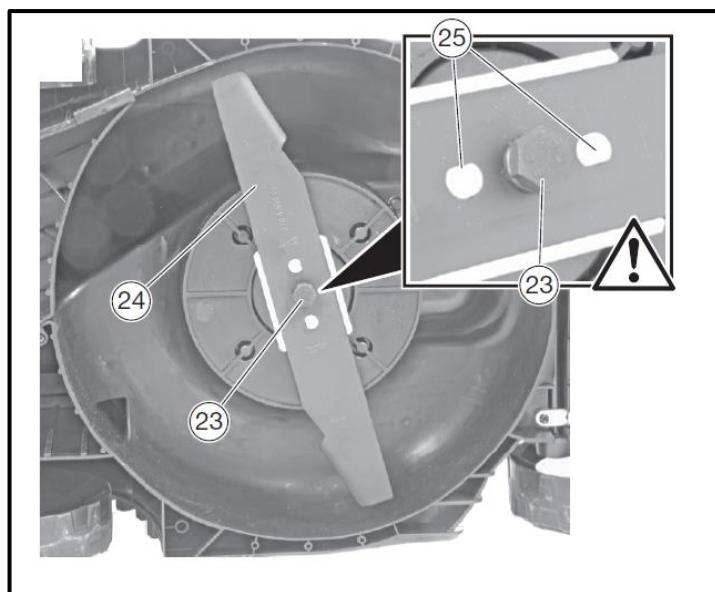


Figure 9: Close up of the bottom of the lawnmower

23. Screw for fixing the blade to the lawnmower

24. Blade

25 Holes on the blade (ensure correct positioning)

Switching the device on/off

Insert the batteries in the rails provided. Then insert the security key (Figure 6, No. 21). Only then can you operate the safety button and the on/off switch (Figure 8, points 8+1). The device now turns on.

When you

release the on/off switch, the device stops working. Attention: Cutting tools can still run on minimally.

Working Instructions

Lawn care tips

Here are some tips to help you keep your lawn healthy and ensure even growth:

A lawn consists of different types of grass. Frequent mowing promotes the growth of grass,

this leads to strong roots and a firm grass leaf. If you rarely cut the grass, strongly growing grass species and other weeds (such as clover, daisies) will develop. The average height of a lawn is about 4-5 cm. Only a third of the total height should be mowed; therefore, cut 7-8 cm of grass to the average height.

Disposal



WARNING!

Make used power tools unusable before disposal:

- mains-operated power tools by removing the connecting plug,
- cordless power tools by removing the battery.



For EU countries only

Do not throw power tools in household waste! According to the European Directive 2012/19/EC on waste electrical and electronic equipment and its implementation in national law, used electrical equipment must be collected separately and sent for environmentally sound recycling. Recovery of raw materials instead of waste disposal. The device, accessories, and packaging should be recycled in an environmentally friendly manner. Plastic parts are marked for recycling according to type.



WARNING!

Do not throw batteries in the household waste, fire, or water. Do not open worn-out batteries. Batteries should be collected, recycled, or disposed of in an environmentally friendly manner.

For EU countries only: According to Directive 2006/66/EC, defective or exhausted batteries must be recycled.



NOTE:

Please contact your local authority/city for information on disposal options,



Recycling raw materials instead of waste disposal.

Technical Data

Lawn Mower

Idling speed	3,900 min ⁻¹
Nominal voltage	2× 20 V
Working width	330 mm
Cutting heights	25–65 mm
Setting options	5
Grass catcher box volume	35l
Granted sound power level (LWA)	88.5 dB (A) 2.39 dB (A)
Measured sound pressure (LPA)	77.9 dB (A) 3 dB (A)
Vibration	2.1 m/s ² (K = 1,5 m/s ²)
Weight (without battery)	14 kg

Charger

Nominal voltage	230 V~, 50 Hz
Nominal power	140W
Charging voltage	20.9 V
Charging current	2.4A
Protection class	II

Battery Pack

Battery type	Li-Ion
Nominal voltage	20 V
Capacity	2Ah
Charging time	60min

Declaration of Conformity

Producer **FUXTEC GmbH**
Kappstraße 69, 71083 Herrenberg Germany
Phone.: +49 (0)7032 95608 88
Fax: +49 (0)7032 95608 89
Email: info@fuxtec.de Web: www.fuxtec.de

Name E1 2 x 20V Cordless Lawn Mower

Model **D03004500**

EC directive **MD Directive:** 2006 / 42 /EC

Applicable standards

EN 60335-1:2012+A11:2014+A13:2017+A1:2019+A2:2019+A14:2019+A15:2021
EN 60335-2-77:2010
EN 62233:2008

We hereby declare that the device mentioned above, due to its design, in the version marketed by us, complies with the necessary safety and health requirements of the listed EC directive.

Any manipulation or change of the device not being explicitly authorized by us in advance renders this document null and void.

Storage of the technical documentation: FUXTEC GmbH • Kappstraße 69 • 71083 Herrenberg
• Germany, L. Zirkler, Management

Herrenberg, February 23th, 2023



L. Zirkler FUXTEC GmbH
KAPPSTRASSE 69
71083 HERRENBERG GERMANY

Version française

Contenu

Introduction et sécurité	36
Utilisation conforme	36
Instructions générales de sécurité pour les outils électriques	36
Sécurité de l'emploi	36
Sécurité électrique	37
Sécurité des personnes	37
Utilisation et manipulation de l'outil électrique	38
Utilisation et manipulation de l'outil à batterie	38
Instructions de sécurité pour les tondeuses à gazon	39
Instructions générales de sécurité	39
Avant l'utilisation	39
Lors de l'utilisation	40
Après utilisation	40
Instructions de sécurité pour le chargeur	40
Instructions de sécurité pour les batteries Li-Ion	41
Présentation	42
Allumer/éteindre l'appareil	49
Instructions d'utilisation	50
Conseils pour l'entretien des pelouses	50
Recyclage	50
Données techniques	51
Déclaration de conformité	52

Votre nouvel appareil a été développé et conçu de manière à répondre au cahier des charges strict de FUXTEC, afin de garantir la facilité d'utilisation et la sécurité de l'utilisateur. S'il est correctement entretenu, cet appareil vous sera utile pendant de nombreuses années.

AVERTISSEMENT : Pour réduire le risque de blessure, il est important que l'utilisateur lise et comprenne ce manuel avant d'utiliser l'équipement.

Nous nous efforçons constamment d'améliorer nos produits. Par conséquent, les données techniques et les illustrations peuvent évoluer au cours du temps ! Cependant, nous actualisons régulièrement le contenu de nos manuels d'utilisation.

Introduction et sécurité

Ne laissez jamais les enfants ou les personnes qui ne sont pas familières avec ces instructions utiliser l'outil de jardin. Les enfants doivent être surveillés pour s'assurer qu'ils ne jouent pas avec l'appareil.

Utilisation conforme

Cet appareil est destiné exclusivement à la tonte des pelouses dans les zones privées.

L'appareil doit être utilisé conformément aux instructions et aux consignes de sécurité de ce manuel. Toute autre utilisation n'est pas conforme, invalidera la garantie et entraînera le rejet de toute responsabilité de la part du fabricant. L'utilisateur est responsable de tous les dommages causés aux tiers et à leurs biens. Ne faites fonctionner l'appareil que dans l'état technique prescrit et livré par le fabricant. Les modifications non autorisées apportées à l'appareil excluent la responsabilité du fabricant pour tout dommage en résultant.

Instructions générales de sécurité pour les outils électriques

ATTENTION !

Lisez toutes les instructions et consignes de sécurité. Le non-respect des avertissements et des instructions de sécurité peut entraîner un choc électrique, un incendie et/ou des blessures graves.

Conservez toutes les consignes de sécurité et les instructions pour l'avenir.

Le terme "outil électrique" utilisé dans les instructions de sécurité fait référence aux outils électriques fonctionnant sur secteur (avec cordon d'alimentation) et aux outils électriques fonctionnant sur batterie (sans cordon d'alimentation).

Sécurité de l'emploi

- Veillez à ce que votre lieu de travail soit propre et bien éclairé. Les zones de travail encombrées ou non éclairées peuvent entraîner des accidents.

- Ne travaillez pas avec l'outil électrique dans des environnements explosifs contenant des liquides, des gaz ou des poussières inflammables. Les outils électriques produisent des étincelles qui peuvent enflammer la poussière ou les vapeurs.

- Tenez les enfants et les autres personnes à l'écart lorsque vous utilisez l'outil électrique. Si vous êtes distrait, vous risquez de perdre le contrôle de l'outil électrique.

Sécurité électrique

- La prise de l'outil électrique doit s'insérer dans la prise de courant. La prise ne doit être modifiée en aucune façon. N'utilisez pas d'adaptateurs avec des outils électriques reliés à la terre. Des prises non changées et adaptées réduisent le risque de choc électrique.
- Évitez tout contact physique avec des surfaces reliées à la terre, telles que les tuyaux, les appareils de chauffage, les cuisinières et les réfrigérateurs. Il y a un risque accru de choc électrique si votre corps est relié à la terre.
- Gardez les outils électriques à l'abri de la pluie ou de l'humidité. L'infiltration d'eau dans un outil électrique augmente le risque de choc électrique.
- N'utilisez pas le câble pour transporter ou suspendre l'outil électrique ou pour retirer la prise du mur. Tenez le cordon à l'écart de la chaleur, de l'huile, des bords coupants ou des pièces mobiles. Des câbles endommagés ou emmêlés augmentent le risque de choc électrique.
- Si vous utilisez un outil électrique à l'extérieur, n'utilisez que des rallonges adaptées à l'extérieur. Un câble de rallonge adapté réduit le risque de choc électrique.

Sécurité des personnes

- Soyez vigilant, faites attention à ce que vous faites et faites preuve de bon sens lorsque vous travaillez avec un outil électrique. N'utilisez pas un outil électrique si vous êtes fatigué ou sous l'influence de drogues, d'alcool ou de médicaments. Un moment d'inattention lors de l'utilisation d'un outil électrique peut provoquer des blessures graves.
- Portez un équipement de protection individuelle et des lunettes de protection en permanence. Le port d'équipements de protection individuelle tels qu'un masque anti-poussière, des chaussures de sécurité antidérapantes, un casque de sécurité ou des protections auditives, selon le type et l'utilisation de l'outil électrique, réduit le risque de blessure.
- Évitez les mises en route involontaires. Assurez-vous que l'outil électrique soit éteint avant de le brancher sur le réseau électrique et/ou la batterie, de le prendre ou de le transporter. Si vous portez l'outil avec le doigt sur l'interrupteur ou si vous connectez l'appareil à l'alimentation électrique lorsqu'il est allumé, cela peut entraîner des accidents.
- Retirez les outils de réglage ou les clés avant de mettre l'outil électrique en marche. Un outil ou une clé qui se trouve dans une partie rotative de la machine peut causer des blessures.
- Évitez les postures anormales. Assurez une position stable et gardez votre équilibre à tout moment. Cela vous permet de mieux contrôler l'outil électrique dans des situations inattendues.

- Portez des vêtements appropriés. Ne portez pas de vêtements amples ni de bijoux. Tenez les cheveux, les vêtements et les gants à l'écart des pièces en mouvement. Les vêtements amples, les bijoux ou les cheveux longs peuvent être happés par des pièces mobiles.

Utilisation et manipulation de l'outil électrique

- Ne surchargez pas l'appareil. Utilisez l'outil électrique désigné pour votre travail. Avec le bon outil électrique, vous travaillerez mieux et plus sûrement dans la plage de puissance spécifiée.

- N'utilisez pas un outil électrique dont l'interrupteur est défectueux. Un outil électrique qui ne peut pas être allumé ou éteint est dangereux et doit être réparé.

- Débranchez le cordon d'alimentation et/ou retirez la batterie avant d'effectuer des réglages sur l'appareil, de changer d'accessoire ou de ranger l'appareil. Cette précaution permet d'éviter que l'outil électrique ne démarre accidentellement.

- Gardez les outils électriques inutilisés hors de portée des enfants. Ne permettez pas aux personnes qui ne connaissent pas l'appareil ou qui n'ont pas suivi ces instructions de l'utiliser. Les outils électriques sont dangereux s'ils sont utilisés par des personnes inexpérimentées.

- Prenez soin des outils électriques avec précaution. Vérifiez que les pièces mobiles fonctionnent correctement et ne se bloquent pas, que les pièces ne soient pas cassées ou endommagées de telle sorte que le fonctionnement de l'outil électrique soit altéré. Faites réparer les pièces endommagées avant d'utiliser l'outil. De nombreux accidents sont causés par des outils électriques mal entretenus.

- Gardez les outils de coupe aiguisés et propres. Des outils de coupe soigneusement entretenus avec des bords tranchants, se bloquent moins et sont plus faciles à manier.

- Utilisez les outils électriques, les accessoires, les outils d'insertion, etc. conformément à ces instructions. Tenez compte des conditions de travail et de la tâche à accomplir. L'utilisation d'outils électriques pour des applications autres que celles prévues peut conduire à des situations dangereuses.

Utilisation et manipulation de l'outil à batterie

- Chargez les batteries uniquement avec les chargeurs recommandés par le fabricant. L'utilisation d'un chargeur adapté à un type de batterie spécifique crée un risque d'incendie lorsqu'il est utilisé avec d'autres batteries.

- Utilisez uniquement les batteries fournies dans les outils électriques. L'utilisation d'autres batteries peut entraîner des blessures et un risque d'incendie.

- Gardez la batterie inutilisée à l'écart des trombones, pièces de monnaie, clés, clous, vis ou autres petits objets métalliques qui pourraient provoquer un pontage des contacts. Un court-circuit entre les contacts de la batterie peut provoquer des brûlures ou entraîner un incendie.

- Du liquide peut s'échapper de la batterie si elle n'est pas utilisée correctement. Évitez tout contact avec celui-ci. En cas de contact accidentel, rincez à l'eau. Si le liquide pénètre dans vos yeux, consultez un médecin. Les fuites de liquide de batterie peuvent provoquer une irritation de la peau ou causer des brûlures.

Instructions de sécurité pour les tondeuses à gazon

Instructions générales de sécurité

- Pour votre propre sécurité et celle des autres, lisez ce manuel et ses instructions de sécurité avant d'utiliser l'appareil. Veuillez conserver le mode d'emploi et conserver les consignes de sécurité pour une utilisation ultérieure et les considérer pour chaque utilisation.

- Transmettez le mode d'emploi avec l'appareil en cas de changement de propriétaire.

- Les personnes qui utilisent l'appareil ne doivent pas être sous l'influence de substances intoxicantes (par exemple, alcool, drogues ou médicaments).

- N'utilisez l'appareil que de la manière prescrite et dans l'état technique fourni par le fabricant. Les modifications non autorisées apportées à l'appareil excluent la responsabilité du fabricant pour tout dommage en résultant.

- N'utilisez l'appareil qu'à la lumière du jour ou sous un bon éclairage artificiel.

- N'utilisez l'appareil que par temps sec. Tenez-le à l'abri de la pluie ou de l'humidité. L'infiltration d'eau dans l'appareil augmente le risque de choc électrique.

- Éteignez l'appareil et retirez la batterie dans les conditions suivantes :

- ◆ si l'appareil est laissé sans surveillance ;
- ◆ avant de vérifier, de nettoyer ou d'effectuer d'autres travaux sur l'appareil ;
- ◆ si l'appareil commence à vibrer excessivement.

Avant l'utilisation

- Familiarisez-vous avec l'appareil, ses fonctions et ses contrôles avant de commencer à travailler.

- Vérifiez si l'appareil présente des signes d'usure ou des dommages avant de le mettre en marche et après un choc.

- N'utilisez pas un appareil dont l'interrupteur est défectueux et qui ne peut plus être allumé ou éteint.

- Vérifiez que tous les écrous, boulons et vis soient bien serrés pour assurer un fonctionnement sûr de l'appareil.

- N'utilisez jamais un appareil dont certaines pièces sont endommagées ou manquantes. Faites-les réparer ou, le cas échéant, remplacer par un technicien qualifié ou un atelier spécialisé.

- Lorsque vous travaillez avec ou sur l'unité, portez toujours des chaussures robustes, des pantalons longs et un équipement de protection individuelle approprié (lunettes de protection, protection

auditive, gants de travail antidérapants, etc.) Le port d'un équipement de protection individuelle réduit le risque de blessure.

Lors de l'utilisation

N'allumez pas l'appareil lorsque des personnes (en particulier des enfants) ou des animaux se trouvent à proximité immédiate. Veillez à ce que les enfants ne jouent pas avec l'appareil.

Interrompez le travail si vous remarquez que des personnes (surtout des enfants) ou des animaux domestiques sont à proximité.

Travailler sur des pentes raides peut être dangereux. Assurez-vous d'avoir une base stable et tondez lentement. Tondez toujours en travers de la pente et non pas de haut en bas. Soyez particulièrement prudent lorsque vous changez de direction. Il y a un risque de basculement !

Ne tondez pas sur les pentes raides. Faites particulièrement attention si vous reculez pendant la tonte et si vous tirez la tondeuse vers vous.

N'inclinez pas la tondeuse au moment de démarrer le moteur.

Gardez une distance de sécurité comme indiqué par le cadre de la poignée.

Ne démarrez pas le moteur tant que vos pieds ne sont pas à une distance sûre de la barre de coupe. Faites attention à ne pas toucher la barre de coupe rotative. Éteignez la tondeuse avant de la basculer ou de la transporter, par exemple de/vers la pelouse ou sur des chemins. Ne roulez jamais sur du gravier lorsque le moteur est en marche. Il y a un risque d'être atteint par des pierres projetées !

Avant de soulever ou de transporter la tondeuse à gazon, coupez le moteur, retirez la clé de sécurité et faites l'entretien de la tondeuse uniquement lorsque la barre de coupe s'immobilise. Ne réglez pas la hauteur de coupe avant que le moteur ne soit arrêté et que la barre de coupe ne soit à l'arrêt. N'ouvrez jamais la trappe de déchargement lorsque le moteur est en marche. Avant de retirer le collecteur d'herbe, coupez le moteur et attendez que la barre de coupe s'arrête. Après avoir vidé le bac de ramassage, remettez-le soigneusement en place et assurez-vous que le bac de ramassage soit bien fixé à la tondeuse. Si possible, ne tondez pas l'herbe mouillée. Ne travaillez pas avec l'outil de jardin dans un environnement potentiellement explosif où il y a des liquides, des gaz ou des poussières inflammables. Si vous interrompez le travail, ne laissez jamais l'appareil sans surveillance et conservez-le dans un endroit sûr.

Après utilisation

Éteignez l'appareil et retirez la batterie de la tondeuse. Ensuite, placez l'appareil dans un endroit sûr. Ne rangez pas l'appareil à la portée des enfants. Assurez-vous que les fentes d'aération de l'appareil soient propres.

Maintenez tous les écrous, boulons et vis serrés pour vous assurer que la tondeuse soit en bon état de fonctionnement.

Vérifiez fréquemment si le collecteur d'herbe est usé ou endommagé.

N'utilisez que la barre de coupe prévue pour cette tondeuse.

Veillez suivre les instructions d'installation fournies et retirer la batterie avant de le faire.

Faites effectuer les réparations uniquement par un technicien qualifié ou un centre de service.

Instructions de sécurité pour le chargeur

- Gardez le chargeur à l'abri de la pluie ou de l'humidité. L'infiltration d'eau dans un chargeur augmente le risque de choc électrique.
- Gardez le chargeur propre. L'encrassement peut provoquer un choc électrique.
- Vérifiez le chargeur, le câble et la prise avant chaque utilisation. N'utilisez pas le chargeur si vous constatez des dommages. N'ouvrez pas le chargeur vous-même et faites-le réparer par du personnel qualifié en utilisant uniquement des pièces de rechange d'origine. Les chargeurs, les câbles et les connecteurs endommagés augmentent le risque de choc électrique.
- Ne placez aucun objet sur le chargeur et ne le posez pas sur des surfaces molles. Il y a un risque d'incendie.
- Vérifiez toujours que la tension du secteur corresponde à la tension indiquée sur la plaque signalétique du chargeur.
- N'utilisez jamais le chargeur si le câble, la prise ou l'appareil lui-même sont endommagés par des causes extérieures. Apportez le chargeur à l'atelier spécialisé le plus proche.
- N'ouvrez le chargeur sous aucun prétexte. En cas de panne, amenez-le à un atelier spécialisé.

Instructions de sécurité pour les batteries Li-Ion

- N'ouvrez pas la batterie. Il y a un risque de court-circuit.
- Protégez la batterie de la chaleur, notamment en évitant toute exposition prolongée à la lumière du soleil, au feu, à l'eau et à l'humidité. Il y a un risque d'explosion.
- Si la batterie est endommagée ou mal utilisée, des vapeurs peuvent s'échapper. Prenez l'air et consultez un médecin si vous ressentez une gêne. Les vapeurs peuvent irriter les voies respiratoires.
- Du liquide peut s'échapper de la batterie si elle n'est pas utilisée correctement. Évitez tout contact avec celui-ci. En cas de contact accidentel, rincez à l'eau. Si le liquide pénètre dans vos yeux, consultez un médecin. Les fuites de liquide de batterie peuvent provoquer une irritation de la peau ou causer des brûlures.
- N'utilisez que des batteries rechargeables d'origine ayant la capacité indiquée sur la plaque signalétique de votre outil électrique. Si d'autres batteries sont utilisées, par exemple des batteries de contrefaçon, des batteries reconditionnées ou des batteries d'autres fabricants, il y a un risque de blessure et de dommage matériel dû à l'explosion des batteries.
- La tension de la batterie doit correspondre à la tension de charge du chargeur. Sinon, il y a un risque d'incendie et d'explosion.
- Chargez les batteries uniquement avec les chargeurs recommandés par le fabricant. L'utilisation d'un chargeur adapté à un type de batterie spécifique crée un risque d'incendie lorsqu'il est utilisé avec d'autres batteries.

- La batterie peut être endommagée par des objets pointus tels que des clous ou des tournevis ou par une force extérieure. Un court-circuit interne peut se produire et la batterie peut brûler, fumer, exploser ou surchauffer.

Présentation



Figure 1 : Tondeuse à gazon

1. interrupteur ou poignée
2. partie haute du cadre
3. partie basse du cadre
4. bac de ramassage d'herbe
5. levier de réglage de la hauteur
6. carter de la batterie/accumulateur
7. Couvercle du bac de ramassage d'herbe
8. Bouton de sécurité

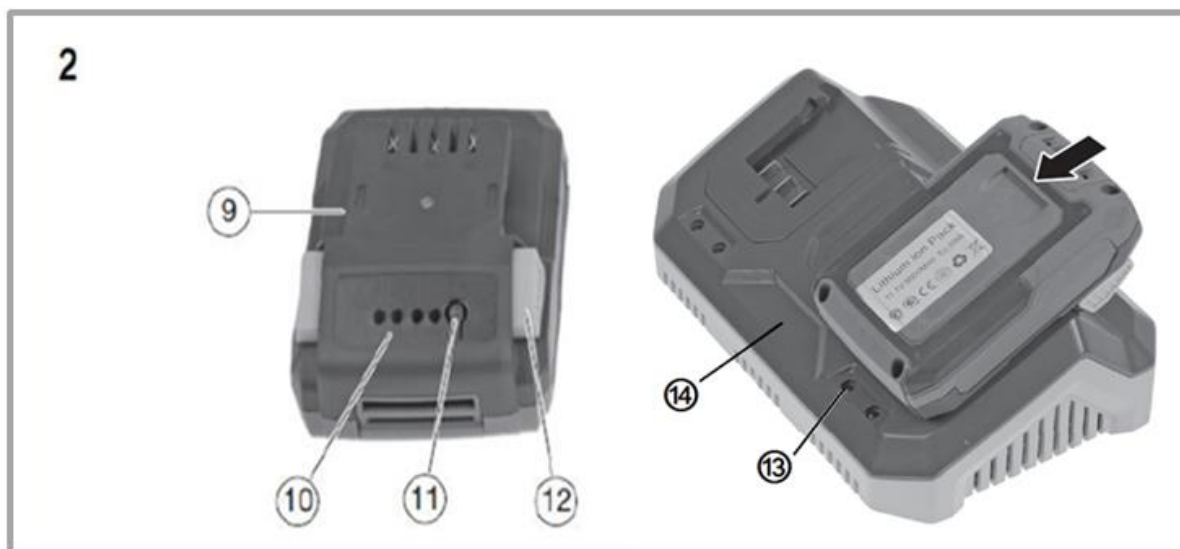


Figure 2 : Chargeur et batterie (double chargeur comme indiqué à droite, compris dans la livraison)

9. batterie/accumulateur

10. Indicateur de niveau de batterie/batterie rechargeable

11. bouton-poussoir pour afficher la capacité de charge

12. bouton de verrouillage (se verrouille en place lorsqu'il est inséré dans le chargeur ou la tondeuse)

13. LED de contrôle (dans l'image de droite, point 4)

14. chargeur

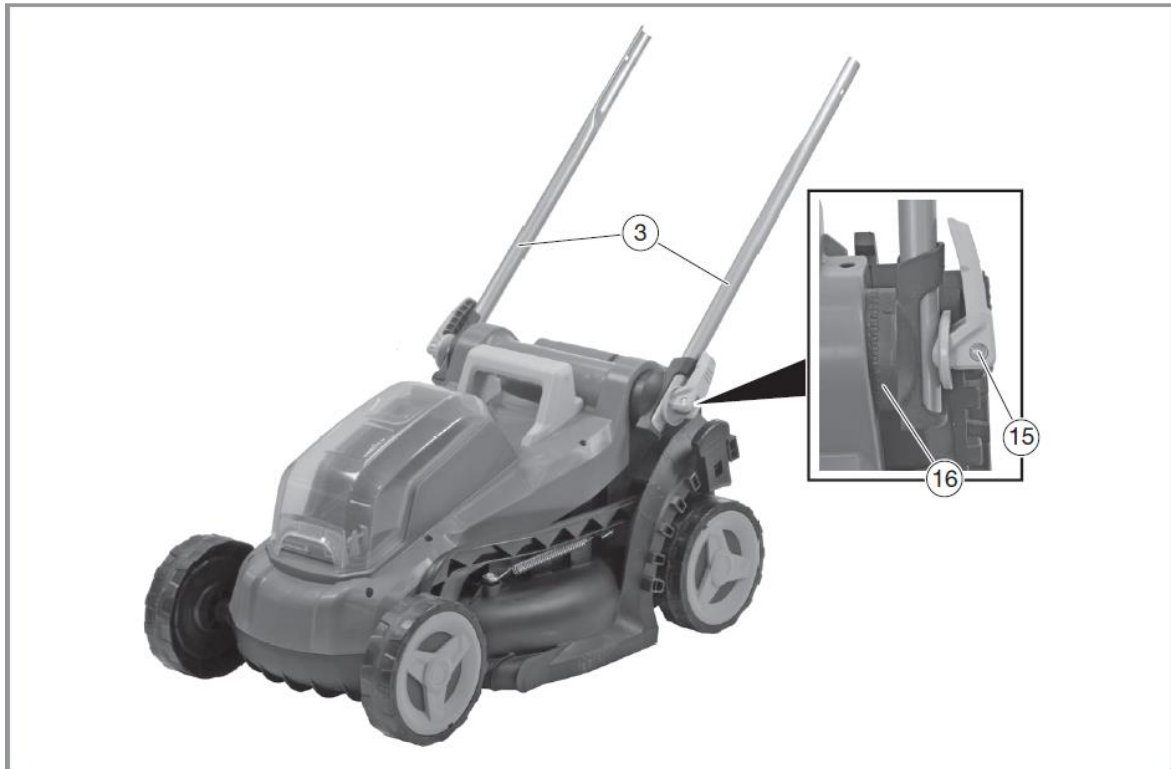


Figure 3 : Tondeuse à gazon

15. levier de verrouillage de la partie basse du cadre

16. dispositif de maintien de la partie basse du cadre



Figure 4 : Tondeuse à gazon

17. vis pour relier la partie haute du cadre à sa partie basse

18. levier de verrouillage pour relier les deux parties de cadre

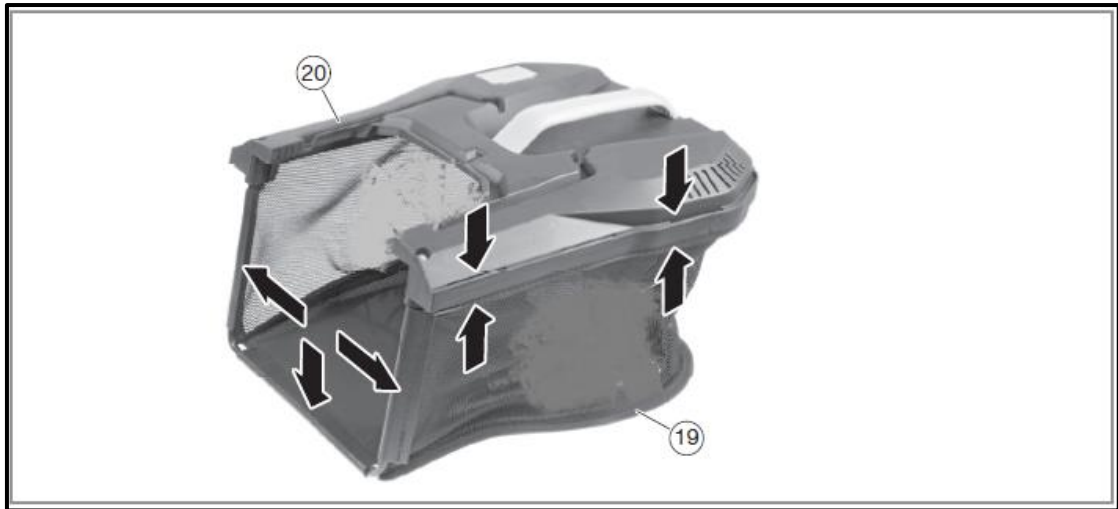


Figure 5 : Bac de ramassage d'herbe

19. Bac de ramassage d'herbe

20. rail pour la fixation à la tondeuse à gazon

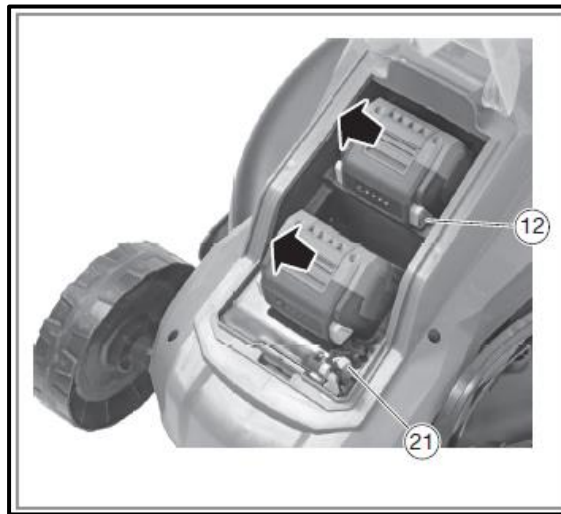


Figure 6 : Compartiment des batteries, y compris accumulateurs et batteries

21. Assurez-vous que la clé de sécurité (coupe-circuit) soit correctement positionnée

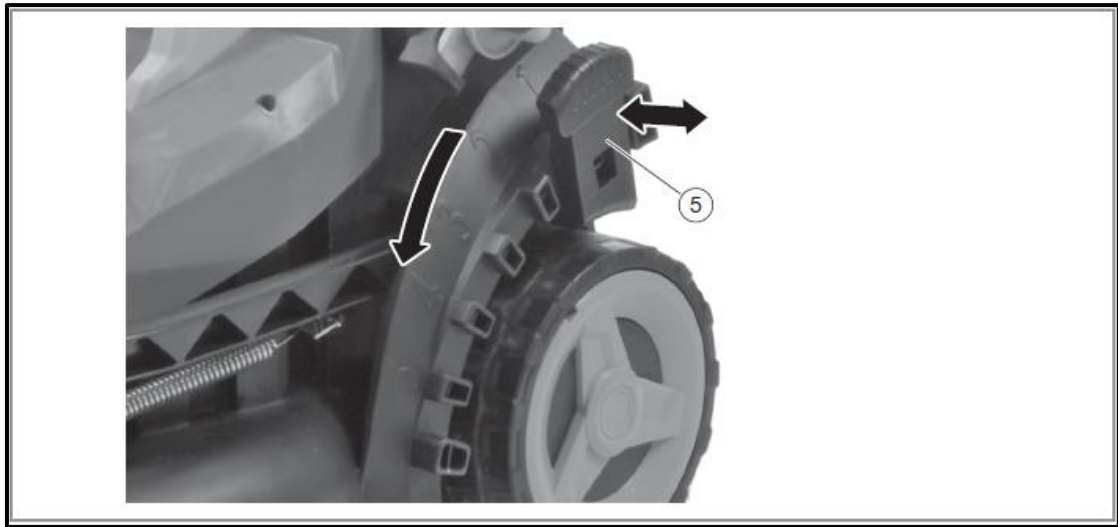


Figure 7 : Gros plan sur le levier de réglage de la hauteur

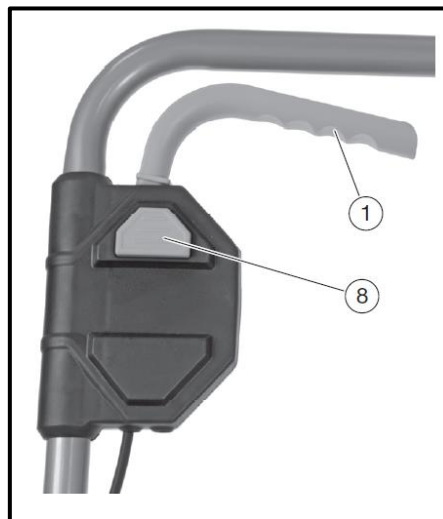


Figure 8 : Gros plan sur le bouton de sécurité et l'interrupteur marche/arrêt ou poignée.

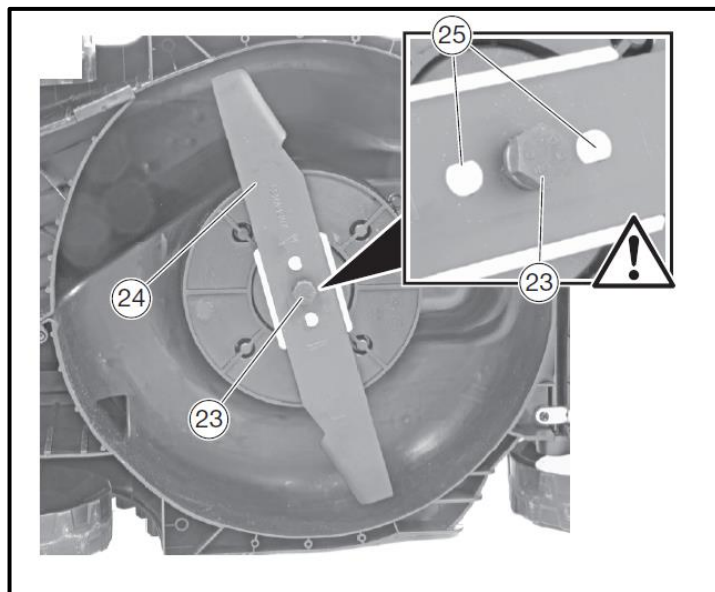


Figure 9 : Gros plan du dessous de la tondeuse à gazon

23. vis pour la fixation de la lame sur la tondeuse à gazon

24. lame

25 trous sur la lame (assurez-vous que la lame soit correctement positionnée)

Allumer/éteindre l'appareil

Insérez les batteries dans les rails prévus à cet effet. Ensuite, insérez la clé de sécurité (figure 6, n° 21). Ce n'est qu'alors que vous pouvez actionner le bouton de sécurité et l'interrupteur marche/arrêt (figure 8, points 8+1). L'appareil va maintenant démarrer. Lorsque vous relâchez l'interrupteur marche/arrêt, l'appareil cesse de fonctionner. Attention : l'outil de coupe peut encore fonctionner un petit moment après l'arrêt.

Instructions d'utilisation

Conseils pour l'entretien des pelouses

Voici quelques conseils pour vous aider à garder votre pelouse en bonne santé et à assurer une croissance régulière :

Une pelouse est constituée de différents types d'herbe. La tonte fréquente favorise la croissance de l'herbe, ce qui conduit à des racines fortes et à une herbe ferme. Si vous coupez rarement l'herbe, des espèces d'herbe à forte croissance et d'autres mauvaises herbes (comme le trèfle, les marguerites) se développeront.

La hauteur normale d'une pelouse est d'environ 4-5 cm. Seul un tiers de la hauteur totale doit être tondu ; il faut donc couper à partie de 7 à 8 cm d'herbe jusqu'à une hauteur normale.

Recyclage



ATTENTION !

Rendez les outils électriques usagés inutilisables avant de les jeter :

- les outils électriques fonctionnant sur le secteur en retirant la prise de connexion,
- les outils électriques à batteries en retirant la batterie.



Pour les pays de l'UE uniquement

Ne jetez pas d'outils électriques dans les ordures ménagères ! Conformément à la directive européenne 2012/19/CE relative aux déchets d'équipements électriques et électroniques et à sa mise en œuvre en droit national, les équipements électriques usagés doivent être collectés séparément et recyclés de manière écologique. Récupération des matières premières au lieu de l'élimination des



déchets. Les appareils, les accessoires et les emballages doivent être recyclés de manière écologique. Les pièces en plastique sont marquées pour le recyclage en fonction de leur type.



ATTENTION !

Ne jetez pas les batteries dans les ordures ménagères, au feu ou dans l'eau. N'ouvrez pas les batteries usagées. Les batteries doivent être collectées, recyclées ou éliminées d'une manière respectueuse de l'environnement.

Pour les pays de l'UE uniquement : conformément à la directive 2006/66/CE, les accumulateurs/batteries défectueux ou usagés doivent être recyclés.



NOTE

Veuillez contacter vos autorités locales ou votre commune pour obtenir des informations sur les possibilités d'élimination,



Recyclage des matières premières au lieu de l'élimination des déchets.

Données techniques

Tondeuse à gazon

Vitesse de ralenti	3900 min ⁻¹
Tension nominale	2x 20 V
Largeur de travail	330 mm
Hauteurs de coupe	25-65 mm
Options de réglage	5
Volume du bac de ramassage d'herbe	35l
Niveau de puissance acoustique garanti (LWA)	88,5 dB(A) (K = 2,39 dB(A))
Pression acoustique mesurée LPA.	77,9 dB(A) (K = 3 dB(A))
Vibration	2,1 m/s ² (K = 1,5 m/s ²)
Poids (sans batterie)	14 kg

Chargeur de batterie

Tension nominale	230 V~, 50 Hz
Puissance nominale	140W
Tension de charge	20,9 V
Courant de charge	2.4A
Classe de protection	II

Batterie

Type de batterie	Li-ion
Tension nominale	20 V
Capacité	2Ah
Temps de chargement	60min

Déclaration de conformité

Fabricant / Producteur **FUXTEC GmbH**

Kappstraße 69, 71083 Herrenberg Allemagne / Germany

Téléphone : +49 (0)7032 95608 88

Fax : +49 (0)7032 95608 89

Email : info@fuxtec.de Web : www.fuxtec.de

Désignation / name Tondeuse à batterie / E1 2 x 20V Tondeuse à gazon sans fil

Type / model **D03004500**

Directive CE / EC Directive : 2006 / 42 /CE

Normes applicables / applicable standards

EN 60335-1:2012+A11:2014+A13:2017+A1:2019+A2:2019+A14:2019+A15:2021

EN 60335-2-77:2010

EN 62233:2008

Nous déclarons par la présente que l'appareil susmentionné, de par sa conception, dans la version commercialisée par nos soins, est conforme aux exigences fondamentales de sécurité et de santé de la directive CE citée.

Par la présente, nous déclarons que l'appareil susmentionné satisfait aux exigences essentielles de sécurité et de santé des directives communautaires susmentionnées. Toute manipulation ou modification de l'appareil n'ayant pas été explicitement autorisée par nous au préalable rend ce document nul et non avenu.

Conservation de la documentation technique : FUXTEC GmbH • Kappstraße 69 • 71083 Herrenberg • Allemagne, L. Zirkler, Direction

Herrenberg, 23.02.2023



Leonhard Zirkler FUXTEC GmbH

KAPPSTRASSE 69

71083 Herrenberg

ALLEMAGNE

Versione italiana

Contenuto

Introduzione e sicurezza.....	54
Uso previsto.....	54
Sicurezza sul luogo di lavoro	54
Sicurezza elettrica.....	55
Sicurezza personale	55
Disposizioni di sicurezza per tagliaerba.....	57
Disposizioni generali di sicurezza	57
Prima dell'uso	58
Durante l'utilizzo	58
Dopo l'uso.....	59
Presentazione.....	61
Consigli per la cura del prato.....	66
Smaltimento	67
Dati tecnici.....	68
Dichiarazione di conformità / Declaration of Conformity.....	69

Introduzione e sicurezza

É fatto divieto a bambini e a chiunque non abbia familiarità con le seguenti istruzioni di utilizzare l'attrezzo da giardino. Si raccomanda la sorveglianza dei bambini per assicurarsi che non utilizzino il dispositivo a scopo di gioco.

Uso previsto

Questo apparecchio da giardino è destinato esclusivamente all'uso privato per il taglio d'erba.

L'apparecchio deve essere utilizzato secondo le istruzioni e le disposizioni di sicurezza contenute in questo manuale. Qualsiasi altro uso non è previsto. L'utilizzo improprio comporta l'annullamento della garanzia e l'esclusione di qualsiasi tipo di responsabilità da parte del produttore. L'utilizzatore risponde di tutti i danni a terzi e alle loro proprietà. Utilizzare l'apparecchio solo nelle condizioni tecniche previste e fornite dal produttore. Modifiche personali all'apparecchio escludono la responsabilità del produttore per eventuali danni conseguenti.

Disposizioni generali di sicurezza per gli elettrodomestici

ATTENZIONE!

Leggere tutte le istruzioni e le disposizioni di sicurezza. La mancata osservanza delle istruzioni e delle disposizioni di sicurezza può provocare scosse elettriche, incendi e/o lesioni gravi.

Conservare tutte le istruzioni e le disposizioni di sicurezza per un utilizzo futuro.

Il termine elettrodomestico utilizzato nelle disposizioni di sicurezza si riferisce agli elettrodomestici che funzionano con alimentazione elettrica (con cavo di alimentazione) e a quelli alimentati a batteria (senza cavo di alimentazione).

Sicurezza sul luogo di lavoro

- Mantenere l'area di lavoro pulita e ben illuminata. Disordine o aree di lavoro non illuminate possono causare incidenti.

- Non lavorare con l'elettrodomestico in aree caratterizzate da rischio esplosione in cui siano presenti liquidi, gas o polveri infiammabili. Gli elettrodomestici generano scintille che possono far infiammare polveri o vapori.

- Tenere a distanza bambini e altre persone durante l'uso dell'elettrodomestico. La distrazione può essere causa di perdita di controllo dell'apparecchio.

Sicurezza elettrica

- La spina dell'elettrotensile deve essere compatibile con la relativa presa. La spina non deve essere modificata in alcun modo. Non utilizzare adattatori insieme a elettrotensili con messa a terra. Spine non modificate e prese idonee riducono il rischio di scosse elettriche.
- Evitare il contatto fisico con strumenti e superfici dotate di messa a terra come tubi, impianti di riscaldamento, stufe e frigoriferi. Sussiste rischio più elevato di scosse elettriche se il corpo risulta a stretto contatto con il terreno.
- Tenere gli elettrotensili al riparo da pioggia o umidità. Infiltrazioni d'acqua in un elettrotensile aumentano il rischio di scosse elettriche.
- Non utilizzare in modo improprio il cavo di alimentazione, ad esempio per trasportare l'elettrotensile, appenderlo o per estrarre la spina dalla presa. Tenere il cavo al riparo da fonti di calore, olio, spigoli vivi o parti in movimento. Cavi danneggiati o aggrovigliati aumentano il rischio di scosse elettriche.
- In caso di utilizzo di un elettrotensile all'aperto, fare ricorso solo a prolunghe adatte anche ad uso esterno. L'utilizzo di un cavo di prolunga adeguato riduce il rischio di scosse elettriche.
- In caso di utilizzo di un elettrotensile all'aperto, fare ricorso solo a prolunghe adatte anche ad uso esterno. L'utilizzo di un cavo di prolunga adeguato riduce il rischio di scosse elettriche.

Sicurezza personale

- Prestare attenzione a ciò che si sta svolgendo e agire con criterio nell'utilizzo di un elettrotensile. Non usare elettrotensili in caso di stanchezza o se si è sotto l'effetto di droghe, alcool o farmaci. Un momento di disattenzione durante l'utilizzo dell'elettrotensile può provocare gravi lesioni.
- Indossare dispositivi di protezione individuale e sempre occhiali protettivi. Indossare dispositivi di protezione personale come maschera antipolvere, scarpe di sicurezza antiscivolo, casco protettivo o protezioni acustiche, a seconda del tipo e dell'utilizzo dell'elettrotensile, riduce il rischio di lesioni.
- Evitare l'avvio involontario. Assicurarsi che l'elettrotensile sia spento prima di collegarlo alla presa elettrica e/o alla batteria e prima di sollevarlo o sorreggerlo. Possono essere causa di incidente il trasporto dell'elettrotensile effettuato ponendo il dito sul pulsante di accensione o il collegamento del dispositivo in funzione alla presa di alimentazione.
- Rimuovere strumenti di regolazione o chiavi inglesi prima di accendere l'elettrotensile. Un attrezzo o una chiave che si trova in una parte in movimento dell'apparecchio può causare lesioni.

- Evitare posture scorrette. Fare in modo di avere stabilità e mantenere sempre l'equilibrio. Ciò permette di controllare meglio l'elettrotrattensile in situazioni impreviste.
- Indossare indumenti adatti. Non indossare abiti larghi o gioielli. Tenere i capelli, gli indumenti e i guanti lontano dalle parti in movimento. Indumenti larghi, gioielli o capelli lunghi possono rimanere impigliati nelle parti in movimento.

Uso e trattamento dell'elettrotrattensile

- Non sovraccaricare il dispositivo. Utilizzare l'elettrotrattensile adatto al lavoro da svolgere. Un elettrotrattensile adeguato al tipo di lavoro da eseguire permette di lavorare più efficacemente e in sicurezza.
- Non utilizzare un elettrotrattensile avente pulsante di accensione difettoso. Un elettrotrattensile che non può essere più acceso o spento è pericoloso e deve essere riparato.
- Scollegare il cavo di alimentazione e/o rimuovere la batteria prima di effettuare qualsiasi regolazione dell'unità, cambiare gli accessori o riporre il dispositivo. Queste precauzioni impediscono l'avvio accidentale dell'elettrotrattensile.
- Tenere gli elettrotrattensili inutilizzati fuori dalla portata dei bambini. Non consentire l'utilizzo dell'apparecchio a persone che non hanno familiarità con lo stesso o che non hanno letto le istruzioni. Gli elettrotrattensili sono pericolosi se utilizzati da persone inesperte.
- Effettuare un'adeguata manutenzione degli elettrotrattensili. Verificare che le parti mobili funzionino correttamente e non si inceppino, che non siano rotte o danneggiate, in modo da garantire che la funzionalità dell'elettrotrattensile non venga compromessa. Far riparare le parti danneggiate prima di utilizzare l'apparecchio. Molti incidenti sono causati da elettrotrattensili sottoposti a scarsa manutenzione.
- Mantenere i dispositivi di taglio affilati e puliti. Un'attenta manutenzione e affilatura degli stessi riduce la probabilità di inceppamenti e ne consente un miglior utilizzo.
- Utilizzare l'elettrotrattensile, accessori, strumenti, ecc. secondo queste istruzioni. Tenere conto delle condizioni di lavoro e della tipologia di impiego. L'uso di elettrotrattensili per attività diverse da quelle previste può rappresentare un pericolo.

Uso e trattamento dell'apparecchio a batteria

- Caricare le batterie solo con caricabatterie raccomandati dal produttore. L'impiego di un caricabatterie adatto solo ad un tipo specifico di batteria, determina un rischio di incendio, se utilizzato con batterie diverse.
- Utilizzare solo le batterie previste specificatamente per gli elettroutensili. L'uso di altre batterie può comportare il rischio di lesioni e di incendio.
- Tenere la batteria inutilizzata lontano da graffette, monete, chiavi, chiodi, viti o altri piccoli oggetti metallici che possono fare contatto. Il cortocircuito tra i contatti della batteria può causare ustioni o incendi.
- Può verificarsi una fuoriuscita di liquido dalla batteria se la stessa viene utilizzata in modo non corretto. Evitare il contatto con il liquido fuoriuscito. In caso di contatto accidentale, sciacquare con acqua. Se il liquido entra in contatto con gli occhi ricorrere a cure mediche. La fuoriuscita di liquido dalla batteria può causare irritazioni cutanee o ustioni.

Disposizioni di sicurezza per tagliaerba

Disposizioni generali di sicurezza

- Per la propria sicurezza e quella altrui, leggere questo manuale e le relative disposizioni di sicurezza prima di utilizzare il dispositivo. Conservare le istruzioni per l'uso e le relative disposizioni di sicurezza per gli utilizzi futuri, avendole sempre disponibili.
- In caso di cambio di proprietario, allegare le istruzioni d'uso al dispositivo.
- Le persone che utilizzano il dispositivo non devono essere sotto l'effetto di sostanze stupefacenti (es. alcool, droghe o medicinali).
- Utilizzare il dispositivo secondo le condizioni tecniche prescritte e fornite dal produttore. Modifiche personali all'apparecchio escludono la responsabilità del produttore per eventuali danni conseguenti.
- Utilizzare il dispositivo solo in presenza di luce diurna o buona illuminazione artificiale.
- Utilizzare l'apparecchio solo in condizioni di umidità assente. Tenerlo al riparo da pioggia o umidità. Infiltrazioni d'acqua nell'apparecchio aumentano il rischio di scosse elettriche.
- Spegnerne il dispositivo e rimuovere la batteria al verificarsi degli eventi di seguito riportati:
 - ♦ se il dispositivo viene lasciato incustodito;
 - ♦ prima del controllo, della pulizia o di altri lavori sull'apparecchio;
 - ♦ se il dispositivo inizia a vibrare eccessivamente.

Prima dell'uso

- Familiarizzare con il tagliaerba, con le sue funzioni e i suoi comandi prima di iniziare ad utilizzarlo.
- Prima della messa in funzione controllare che l'unità non presenti segni di usura o danni dovuti ad un precedente urto o impatto.
- Non utilizzare un dispositivo il cui interruttore sia difettoso e non possa più essere acceso o spento.
- Controllare che tutti i dadi, i bulloni e le viti siano ben stretti per garantire un funzionamento sicuro dell'unità.
- Non utilizzare mai un apparecchio con parti danneggiate o mancanti. Farle riparare o, se necessario, farle sostituire da un tecnico qualificato o da un'officina specializzata.
- Quando si lavora con o sull'apparecchio, indossare sempre scarpe robuste, pantaloni lunghi e i dispositivi di protezione individuale adeguati (occhiali di sicurezza, protezioni acustiche, guanti da lavoro antiscivolo, ecc.). L'uso di dispositivi di protezione individuale riduce il rischio di lesioni.

Durante l'utilizzo

Non azionare il dispositivo se nelle immediate vicinanze si trovano persone (soprattutto bambini) o animali. Assicurarsi che i bambini non utilizzino l'apparecchio a scopo di gioco.

Interrompere il lavoro se si rileva la presenza di persone (soprattutto bambini) o animali domestici nelle vicinanze.

Lavorare su pendii ripidi può risultare pericoloso. Assicurarsi di avere un buon equilibrio e falciare l'erba lentamente. Falciare l'erba in maniera uniforme senza eccessivi cambi di direzione. Prestare particolare attenzione ai cambi di direzione, in quanto sussiste pericolo di ribaltamento!

Non falciare l'erba su pendii ripidi. Prestare particolare attenzione quando si procede all'indietro durante il taglio tirando il tagliaerba verso di sé.

Non inclinare il tagliaerba quando si accende il motore.

Mantenere le dovute distanze di sicurezza, come indicato sul telaio.

Non avviare il motore prima che i piedi si trovino a distanza di sicurezza dalla lama di taglio. Fare attenzione a non toccare la lama di taglio rotante. Spegnerne il tagliaerba prima di ribaltare o trasportare lo stesso, ad es. su prati o su sentieri. Non manovrare mai il tagliaerba su ghiaia con il motore in funzione, in quanto vi è il rischio di essere colpiti da pietre!

Prima di sollevare o trasportare il tagliaerba, spegnere il motore, rimuovere la chiave di sicurezza e attendere l'arresto della lama di taglio.

Non regolare l'altezza di taglio prima che il motore sia spento e la lama di taglio non si sia arrestata. Non aprire mai il portello di scarico mentre il motore è in funzione. Prima di rimuovere il sacco di raccolta, spegnere il motore e attendere che la lama di taglio si sia fermata. Dopo aver svuotato il sacco di raccolta, riagganciarlo con cura e assicurarsi che sia saldamente fissato al tagliaerba. Se possibile, non falciare l'erba umida. Non lavorare con l'attrezzo da giardino in aree caratterizzate da rischio esplosione in cui siano presenti liquidi, gas o polveri infiammabili. Non lasciare mai l'apparecchio incustodito durante le interruzioni del lavoro e conservarlo in un luogo sicuro.

Dopo l'uso

Spegnere il dispositivo, rimuovere la batteria, quindi collocare il dispositivo in un luogo sicuro.

Conservare il dispositivo fuori dalla portata dei bambini. Assicurarsi che le prese di ventilazione dell'apparecchio siano libere da sporcizia.

Verificare che tutti i dadi, i bulloni e le viti siano serrate per garantire condizioni di lavoro sicure del tagliaerba.

Controllare frequentemente la presenza di danni o segni di usura sul sacco di raccolta.

Utilizzare solo la lama di taglio specifica per questo tagliaerba.

Si prega di seguire le istruzioni di installazione fornite, rimuovendo precedentemente la batteria.

Far eseguire le riparazioni esclusivamente da un tecnico qualificato o da un centro di assistenza.

Disposizioni di sicurezza per il caricabatterie

- Tenere il caricabatterie al riparo da pioggia o umidità. Infiltrazioni d'acqua in un caricabatterie aumentano il rischio di scosse elettriche.

- Mantenere pulito il caricabatterie. Lo sporco può causare scosse elettriche.

- Controllare il caricabatterie, il cavo e la spina prima di ogni utilizzo. Non utilizzare il caricabatterie se vi si riscontrano danni. Non aprire il caricabatterie in autonomia, bensì farlo riparare solo da personale qualificato utilizzando esclusivamente pezzi di ricambio originali.

Caricabatterie, cavi e spine danneggiati aumentano il rischio di scosse elettriche.

- Non appoggiare oggetti sul caricabatterie e non collocarlo su superfici morbide. Sussiste rischio d'incendio.

- Controllare sempre che la tensione di rete corrisponda a quella indicata sulla targhetta del caricabatterie.

- Non utilizzare mai il caricabatterie se il cavo, la spina o l'apparecchio stesso sono danneggiati esternamente. Portare il caricabatterie all'officina specializzata più vicina.

- Non aprire assolutamente il caricabatterie. In caso di guasto, portarlo in un'officina specializzata.

Disposizioni di sicurezza per le batterie agli ioni di litio

- Non aprire la batteria. Sussiste rischio di cortocircuito.
- Proteggere la batteria dal calore, ad esempio dall'esposizione prolungata alla luce del sole, dal fuoco, dall'acqua e dall'umidità. Sussiste rischio di esplosione.
- Se la batteria è danneggiata o viene utilizzata in modo improprio, possono verificarsi esalazioni. Areare il locale e consultare un medico in caso di complicazioni. Le esalazioni possono infiammare le vie respiratorie.
- In caso di utilizzo improprio, potrebbe fuoriuscire del liquido dalla batteria. Evitare il contatto con lo stesso. In caso di contatto accidentale, sciacquare con acqua. Se il liquido entra in contatto con gli occhi ricorrere a cure mediche. La fuoriuscita di liquido dalla batteria può causare irritazioni o ustioni cutanee.
- Utilizzare solo batterie originali con la tensione indicata sulla targhetta dell'elettro utensile. Se si utilizzano altre batterie, ad es. non originali, rigenerate o di altri produttori, sussiste il rischio di lesioni e danni materiali a causa dell'esplosione delle stesse.
- La tensione della batteria deve corrispondere a quella di carica del caricabatterie. In caso contrario sussiste il rischio di incendio e di esplosione.
- Caricare le batterie solo con caricabatterie raccomandati dal produttore. L'utilizzo di un caricabatterie adatto solo ad un tipo specifico di batteria, determina un rischio di incendio, se utilizzato con batterie differenti.
- La batteria può essere danneggiata da oggetti appuntiti come chiodi, cacciaviti o da forze esterne. Può verificarsi un cortocircuito interno e la batteria può bruciare, emettere fumo, esplodere o surriscaldarsi.

Presentazione



Figura 1: Tagliaerba

1. Interruttore a leva per accensione/spengimento
2. Braccio superiore
3. Braccio inferiore
4. Sacco di raccolta erba
5. Leva regolazione altezza di taglio
6. Copertura batteria
7. Copertura sacco di raccolta
8. Pulsante di sicurezza

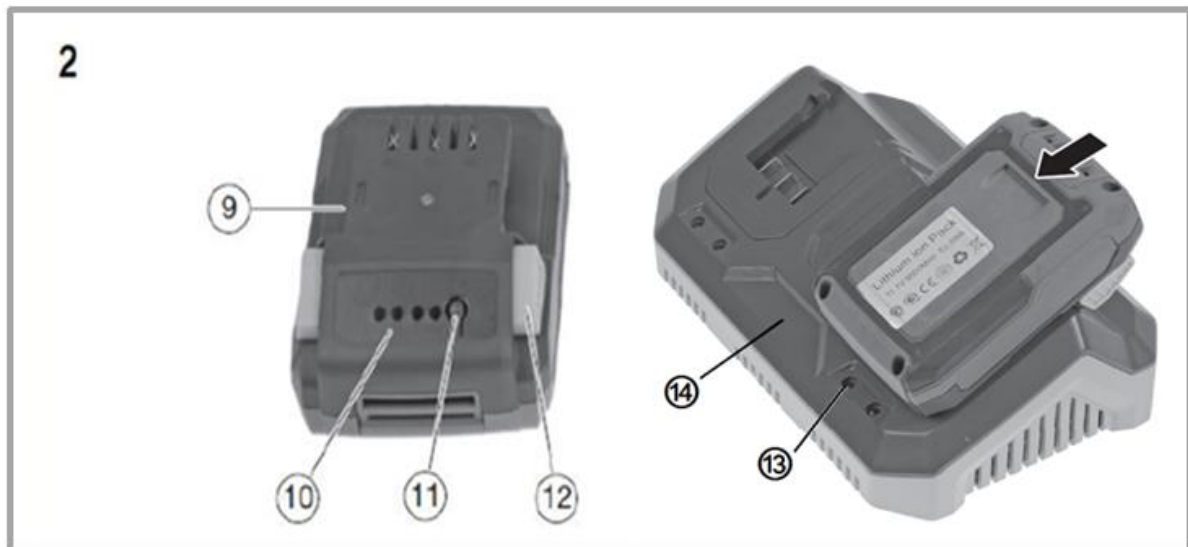


Figura 2: Caricabatterie e batteria (la fornitura comprende caricabatterie doppio, come mostrato a destra nella figura)

9. Batteria/accumulatore

10. Indicatore livello di carica batteria/accumulatore

11. Pulsante per visualizzazione livello di carica

12. Pulsante di blocco (scatta all'inserimento nel caricabatterie o nel tagliaerba)

13. Luci di controllo (4 spie, come a destra nella figura)

14. Caricabatterie

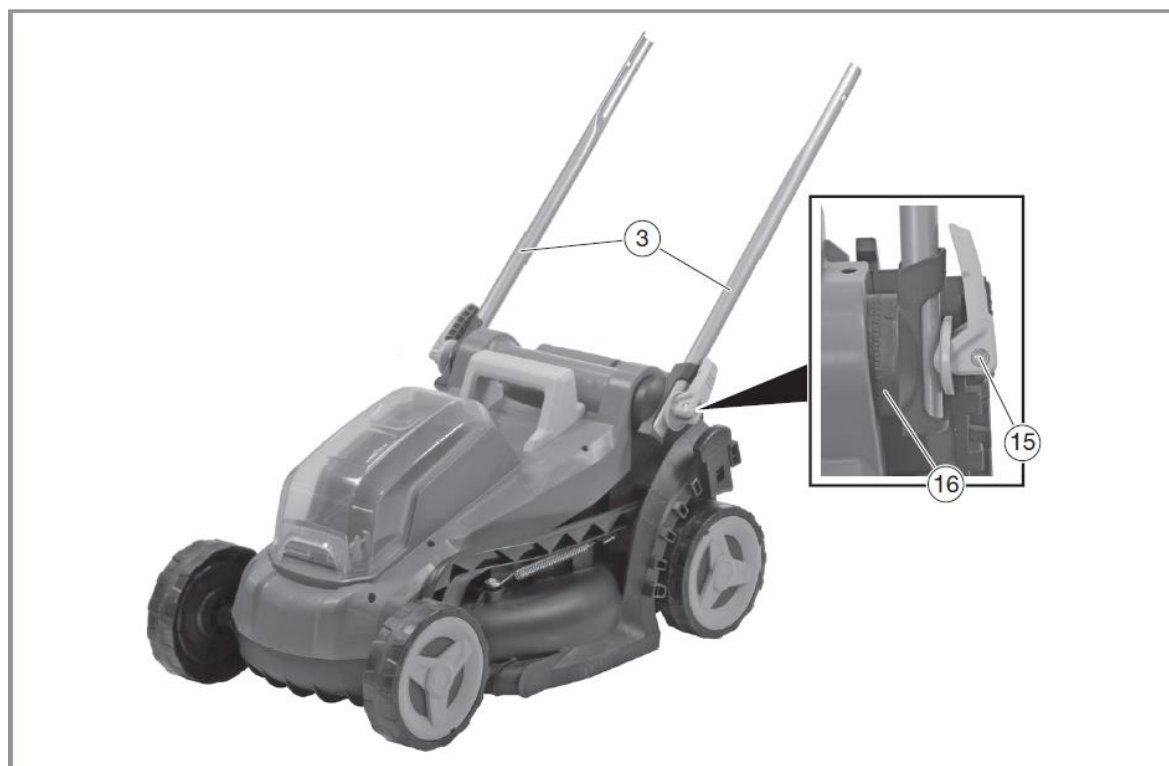


Figura 3: Tagliaerba

15. Leva di bloccaggio braccio inferiore

16. Dispositivo di fissaggio braccio inferiore



Figura 4: Tagliaerba

17. Vite per il collegamento del braccio superiore con il braccio inferiore

18. Leva di bloccaggio collegamento aste

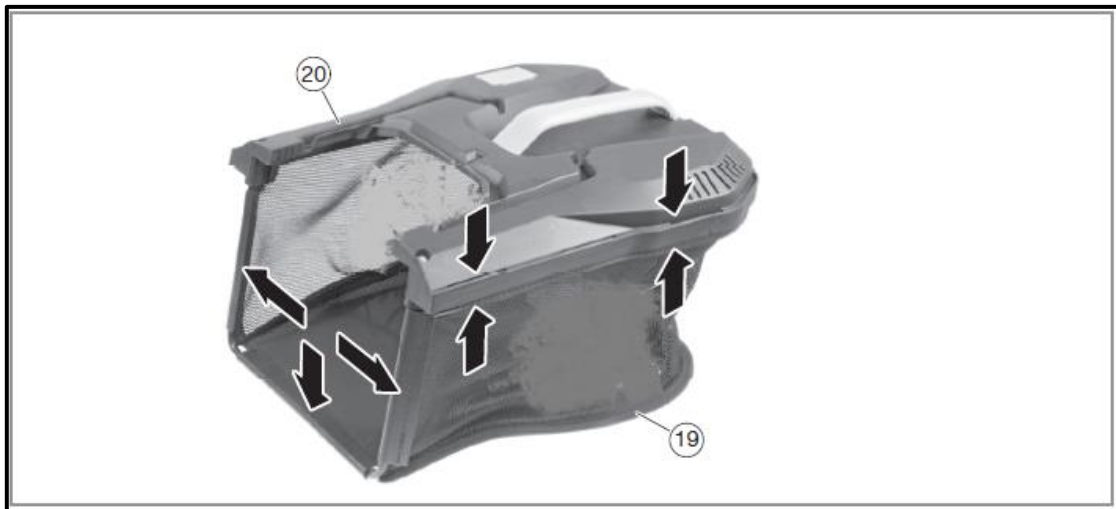


Figura 5: Sacco di raccolta

19. Sacco di raccolta erba

20. Guida per il fissaggio al tagliaerba

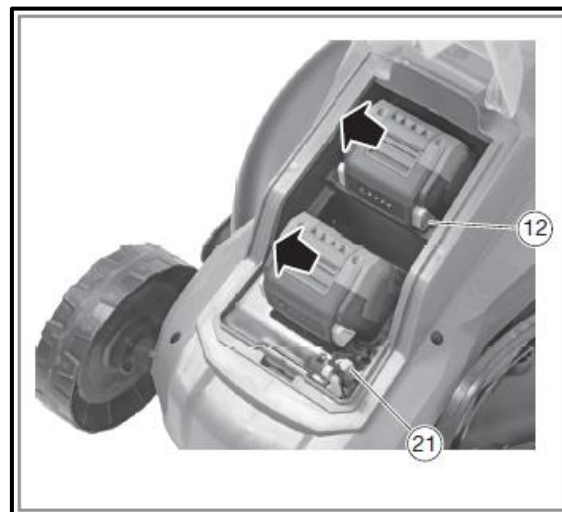


Figura 6: Vano batterie (accumulatori/batterie inclusi)

21. Assicurarsi che la chiave di sicurezza sia posizionata correttamente (interruttore circuito elettrico)

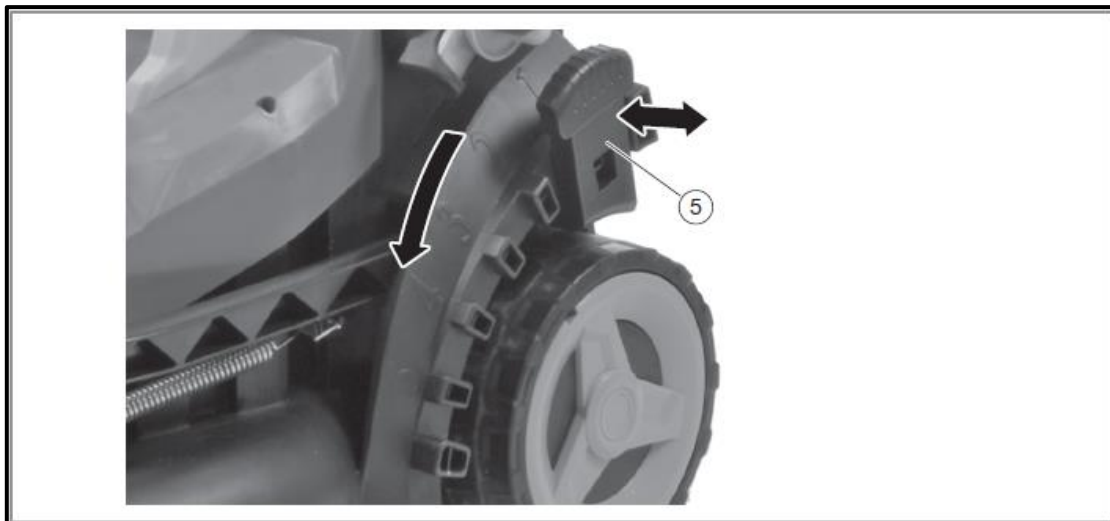


Figura 7: Primo piano leva di regolazione altezza di taglio



Figura 8: Primo piano pulsante di sicurezza e interruttore a leva per accensione/spegnimento.

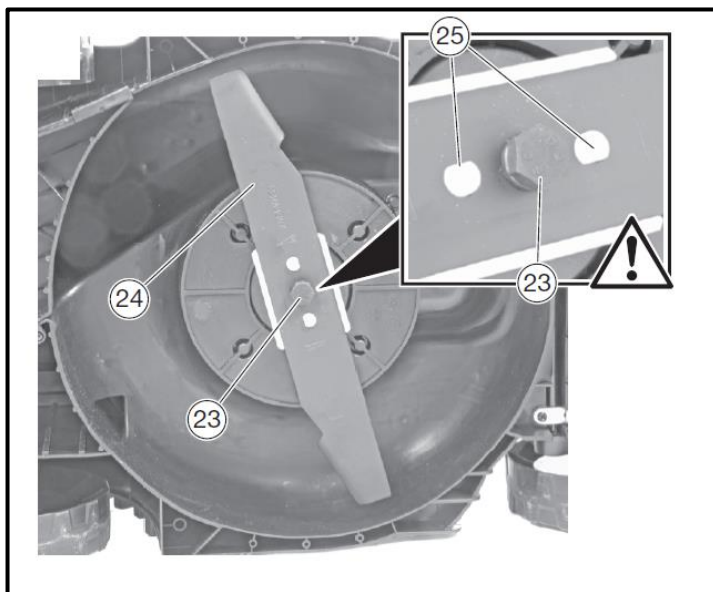


Figura 9: Primo piano lato inferiore tagliaerba

23. Vite per fissaggio della lama di taglio al tagliaerba

24. Lama di taglio

25 Fori della lama (assicurarsi che la lama sia posizionata correttamente)

Accensione/spegnimento apparecchio

Inserire le batterie nelle apposite guide. Inserire quindi la chiave di sicurezza (Figura 6, numero 21). Premere successivamente il pulsante di sicurezza e l'interruttore a leva per accensione/spegnimento (Figura 8, punto 8+1), avviando quindi il dispositivo. Se si rilascia l'interruttore accensione/spegnimento, l'apparecchio smette di funzionare. Attenzione: l'utensile da taglio può ancora funzionare leggermente dopo lo spegnimento.

Indicazioni operative

Consigli per la cura del prato

Ecco alcuni consigli per contribuire a mantenere il prato di casa vostra in perfette condizioni e con una crescita uniforme:

Un prato è costituito da diversi tipi di erba. Il taglio frequente favorisce la crescita dell'erba, contribuendo allo sviluppo di radici forti ed erba resistente. Se l'erba viene tagliata raramente, si svilupperanno specie erbacee a crescita rapida e altri tipi di erbe (es. trifoglio, margheritine).

L'altezza normale di un prato è di circa 4-5 cm. Deve essere tagliato solo un terzo dell'altezza totale, di conseguenza tagliare l'erba alta circa 7-8 cm portandola all'altezza normale.

Smaltimento



ATTENZIONE!

Prima dello smaltimento, rendere inutilizzabili gli elettrodomestici fuori uso:

- rimuovendo la spina di collegamento dagli elettrodomestici alimentati dalla rete elettrica,
- rimuovendo la batteria dagli elettrodomestici a batteria.



Solo per i paesi dell'UE

Non gettare gli elettrodomestici nei rifiuti domestici! Secondo la direttiva europea 2012/19/CE sulle apparecchiature elettriche ed elettroniche vecchie e la sua attuazione nella legislazione nazionale, le apparecchiature elettriche usate devono essere raccolte separatamente e riciclate nel rispetto dell'ambiente. Recupero delle materie prime al posto dello smaltimento dei rifiuti. Il dispositivo, gli



accessori e l'imballaggio devono essere riciclati nel rispetto dell'ambiente. Le parti in plastica sono contrassegnate per il riciclo in base alla tipologia.



ATTENZIONE!

Non gettare le batterie nei rifiuti domestici, nel fuoco o nell'acqua. Non aprire le batterie esaurite. Le batterie devono essere raccolte, riciclate o smaltite nel rispetto dell'ambiente.

Solo per i paesi dell'UE: secondo la direttiva 2006/66/CE, le batterie difettose o usate devono essere riciclate.



NOTA

Si prega di contattare il proprio comune/città per informazioni sulle modalità di smaltimento,



Riciclo materie prime anziché smaltimento.

Dati tecnici

Tagliaerba

Velocità al minimo	3900 min ⁻¹
Tensione elettrica	2× 20 V
Larghezza di taglio	330 mm
Altezza di taglio	25–65 mm
Opzioni di regolazione	5
Volume sacco di raccolta erba	35l
Livello potenza acustica garantito (LWA)	88,5 dB(A) (K = 2,39 dB(A))
Pressione acustica misurata (LPA)	77,9 dB(A) (K = 3 dB(A))
Vibrazioni	2,1 m/s ² (K = 1,5 m/s ²)
Peso (senza batteria)	14 kg

Caricabatterie

Voltaggio nominale	230 V~, 50 Hz
Potenza nominale	140W
Tensione di carica	20,9 V
Corrente di carica	2.4A
Classe di protezione	II

Pacco batteria

Tipo di batteria	Li-Ion
Voltaggio nominale	20 V
Capacità	2Ah
Tempi di ricarica	60min

Dichiarazione di conformità / Declaration of Conformity

Produttore / Producer **FUXTEC GmbH**

Kappstraße 69, 71083 Herrenberg Deutschland / Germany

Tel.: +49 (0)7032 95608 88

Fax: +49 (0)7032 95608 89

Email: info@fuxtec.de Web: www.fuxtec.de

Denominazione / name Tagliaerba a batteria / E1 2 x 20V Cordless Lawn Mower

Tipo / model **D03004500**

Direttiva CE / EC directive **Direttiva MD: 2006 / 42 /EC**

Norme applicate / applicable standards

EN 60335-1:2012+A11:2014+A13:2017+A1:2019+A2:2019+A14:2019+A15:2021

EN 60335-2-77:2010

EN 62233:2008

Con la presente dichiariamo che la suddetta macchina nello stato costruttivo e nella versione da noi commercializzata, è conforme ai requisiti fondamentali di sicurezza e salute della direttiva CE elencata.

Hereby we declare that the above mentioned machine meet the essential safety and health requirements of the above stated EC directives. Any manipulation or change of the machine not being explicitly authorized by us in advance renders this document null and void.

Conservazione della documentazione tecnica: FUXTEC GmbH • Kappstraße 69 • 71083 Herrenberg • Germany, L. Zirkler, Amministratore Delegato

Herrenberg, 23/02/2023



Leonhard Zirkler FUXTEC GmbH

KAPPSTRASSE 69

71083 HERRENBERG GERMANY

Versión española

Índice

Introducción y seguridad.....	71
Uso previsto.....	71
Seguridad en el trabajo	71
Seguridad eléctrica	71
Seguridad personal.....	72
Disposiciones de seguridad para los cortacéspedes	74
Disposiciones generales de seguridad.....	74
Antes del uso	74
Durante el uso	75
Después del uso.....	75
Presentación.....	77
Consejos para el cuidado del césped	81
Eliminación	81
Datos técnicos	82
Declaración de conformidad / Declaration of Conformity.....	83

Introducción y seguridad

Se prohíbe el uso de la herramienta de jardinería a los niños y a cualquier persona que no esté familiarizada con las siguientes instrucciones. Se recomienda supervisar a los niños para que no utilicen el dispositivo con fines lúdicos.

Uso previsto

Esta herramienta de jardinería está destinada exclusivamente al uso privado para cortar el césped.

El aparato debe utilizarse de acuerdo con las instrucciones y disposiciones de seguridad de este manual. No está previsto ningún otro uso. El uso inadecuado invalidará la garantía y excluirá cualquier responsabilidad por parte del fabricante. El usuario es responsable de todos los daños causados a terceros y a sus bienes. Utilice el aparato sólo en las condiciones técnicas especificadas y proporcionadas por el fabricante. Las modificaciones personales en el aparato excluyen la responsabilidad del fabricante por cualquier daño consecuente.

Disposiciones generales de seguridad para las herramientas eléctricas

¡ATENCIÓN!

Lea todas las instrucciones y precauciones de seguridad. El incumplimiento de las instrucciones y precauciones de seguridad puede provocar una descarga eléctrica, un incendio y/o lesiones graves.

Conserve todas las instrucciones y disposiciones de seguridad para su uso futuro.

El término herramienta eléctrica, tal como se utiliza en las normas de seguridad, se refiere a las herramientas eléctricas que funcionan con una fuente de alimentación (con cable de alimentación) y a las que funcionan con pilas (sin cable de alimentación).

Seguridad en el trabajo

- Mantenga la zona de trabajo limpia y bien iluminada. El desorden o las zonas de trabajo sin iluminación pueden provocar accidentes.
- No trabaje con la herramienta eléctrica en zonas peligrosas donde haya líquidos, gases o polvos inflamables. Las herramientas eléctricas generan chispas que pueden encender polvos o vapores.
- Mantenga a los niños y a otras personas a distancia cuando utilice la herramienta eléctrica. La distracción puede provocar la pérdida de control de la herramienta eléctrica.

Seguridad eléctrica

- El enchufe de la herramienta eléctrica debe ser compatible con su toma de corriente. El enchufe no debe ser modificado de ninguna manera. No utilice adaptadores junto con herramientas eléctricas con conexión a tierra. Los enchufes no modificados y las tomas de corriente adecuadas reducen el riesgo de descarga eléctrica.

- Evite el contacto físico con herramientas y superficies conectadas a tierra, como tuberías, calentadores, estufas y refrigeradores. Existe un mayor riesgo de descarga eléctrica si el cuerpo está en estrecho contacto con el suelo.
- Mantenga las herramientas eléctricas alejadas de la lluvia o la humedad. Las fugas de agua en una herramienta eléctrica aumentan el riesgo de descarga eléctrica.
- No utilice el cable de alimentación de forma inadecuada, por ejemplo, para transportar la herramienta eléctrica, colgarla o sacar el enchufe de la toma de corriente. Mantenga el cable alejado del calor, el aceite, los bordes afilados o las piezas móviles. Los cables dañados o enredados aumentan el riesgo de descarga eléctrica.
- Cuando utilice una herramienta eléctrica en el exterior, utilice únicamente cables alargadores adecuados para su uso en el exterior. El uso de un cable alargador adecuado reduce el riesgo de descarga eléctrica.

Seguridad personal

- Preste atención a lo que está haciendo y tenga cuidado cuando maneje una herramienta eléctrica. No utilice herramientas eléctricas si está cansado o bajo la influencia de drogas, alcohol o medicamentos. Un momento de falta de atención al utilizar una herramienta eléctrica puede provocar lesiones graves.
- Utilizar el equipo de protección personal y llevar siempre gafas de protección. El uso de equipos de protección personal, como una máscara antipolvo, calzado de seguridad antideslizante, casco de seguridad o protección auditiva, según el tipo y el uso de la herramienta eléctrica, reduce el riesgo de lesiones.
- Evite la puesta en marcha involuntaria. Asegúrese de que la herramienta eléctrica esté apagada antes de conectarla a la toma de corriente y/o a la batería y antes de levantarla o apoyarla. Llevar la herramienta eléctrica colocando el dedo en el botón de encendido o conectando el dispositivo de funcionamiento a la toma de corriente puede provocar accidentes.
- Quite las herramientas de ajuste o las llaves inglesas antes de encender la herramienta eléctrica. Una herramienta o una llave inglesa en una parte móvil de la unidad puede causar lesiones.
- Evite las posturas incorrectas. Asegurar la estabilidad y mantener el equilibrio en todo momento. Esto permite un mejor control de la herramienta eléctrica en situaciones inesperadas.
- Llevar ropa adecuada. No lleve ropa suelta ni joyas. Mantenga el pelo, la ropa y los guantes alejados de las partes móviles. La ropa suelta, las joyas o el pelo largo pueden quedar atrapados en las partes móviles.

Uso y manejo de la herramienta eléctrica

- No sobrecargue el aparato. Utilice la herramienta eléctrica adecuada para el trabajo. La herramienta eléctrica adecuada para el trabajo le permite trabajar de forma más eficiente y segura.
- No utilice una herramienta eléctrica con un botón de encendido defectuoso. Una herramienta eléctrica que ya no se puede encender o apagar es peligrosa y debe ser reparada.
- Desconecte el cable de alimentación y/o quite la batería antes de realizar cualquier ajuste en la unidad, cambiar los accesorios o guardar el dispositivo. Estas precauciones evitan la puesta en marcha accidental de la herramienta eléctrica.
- Mantenga las herramientas eléctricas no utilizadas fuera del alcance de los niños. No permita que lo utilicen personas que no estén familiarizadas con el aparato o que no hayan leído las instrucciones. Las herramientas eléctricas son peligrosas si las utiliza una persona sin experiencia.
- Realizar el mantenimiento adecuado de las herramientas eléctricas. Compruebe que las piezas móviles funcionan correctamente y no están atascadas, rotas o dañadas, para garantizar que la funcionalidad de la herramienta eléctrica no se vea afectada. Haga reparar las piezas dañadas antes de utilizar la máquina. Muchos accidentes son causados por herramientas eléctricas mal mantenidas.
- Mantenga los dispositivos de corte afilados y limpios. Un cuidadoso mantenimiento y afilado de los dispositivos de corte reduce la probabilidad de atascos y permite un mejor uso.
- Utilice la herramienta eléctrica, los accesorios, las herramientas, etc. de acuerdo con estas instrucciones. Tenga en cuenta las condiciones de trabajo y el tipo de uso. El uso de herramientas eléctricas para actividades distintas a las previstas puede representar un peligro.

Uso y manejo del dispositivo con batería

- Cargue las baterías sólo con los cargadores recomendados por el fabricante. El uso de un cargador adecuado sólo para un tipo específico de batería crea un riesgo de incendio si se utiliza con otras baterías.
- Utilice sólo baterías diseñadas específicamente para herramientas eléctricas. El uso de otras baterías puede provocar riesgo de lesiones o de incendio.
- Mantenga la batería no utilizada lejos de clips, monedas, llaves, clavos, tornillos u otros objetos metálicos pequeños que puedan entrar en contacto. Un cortocircuito en los contactos de la batería puede provocar quemaduras o un incendio.
- El líquido puede salir de la batería si ésta se utiliza de forma incorrecta. Evitar el contacto con el líquido derramado. En caso de contacto accidental, enjuagar con agua. Si el líquido entra en contacto con los ojos, busque atención médica. El derrame del líquido de la batería puede causar irritación de la piel o quemaduras.

Disposiciones de seguridad para los cortacéspedes

Disposiciones generales de seguridad

- Por su propia seguridad y la de los demás, lea este manual y las instrucciones de seguridad correspondientes antes de utilizar el aparato. Conserve el manual de instrucciones y las instrucciones de seguridad para su uso futuro y téngalos a su disposición en todo momento.
- En caso de cambio de propietario, adjunte el manual de instrucciones al aparato.
- Las personas que utilicen el dispositivo no deben estar bajo la influencia de sustancias estupefacientes (por ejemplo, alcohol, drogas o medicamentos).
- Utilice el dispositivo de acuerdo con las condiciones técnicas prescritas y proporcionadas por el fabricante.
Las modificaciones personales en el aparato excluyen la responsabilidad del fabricante por cualquier daño consecuente.
- Utilice el aparato sólo con luz diurna o con una buena luz artificial.
- Utilice el aparato sólo en condiciones de ausencia de humedad. Manténgalo alejado de la lluvia o la humedad. La entrada de agua en el aparato aumenta el riesgo de descarga eléctrica.
- Apague el dispositivo y retire la batería cuando se produzcan los siguientes eventos:
 - ♦ si se deja el dispositivo sin vigilancia;
 - ♦ antes de revisar, limpiar o realizar cualquier otro trabajo en el aparato;
 - ♦ si el aparato empieza a vibrar excesivamente.

Antes del uso

- Familiarícese con el cortacésped, sus funciones y controles antes de empezar a utilizarlo.
- Antes de la puesta en marcha, compruebe que la unidad no presenta signos de desgaste o daños debidos a un choque o impacto anterior.
- No utilice un aparato cuyo interruptor esté defectuoso y no pueda encenderse o apagarse.
- Compruebe que todas las tuercas, pernos y tornillos están apretados para garantizar un funcionamiento seguro de la unidad.
- No utilice nunca un aparato con piezas dañadas o faltantes. Hágalos reparar o, si es necesario, sustituir por un técnico cualificado o un taller especializado.
- Cuando trabaje con o en el equipo, lleve siempre calzado resistente, pantalones largos y el equipo de protección personal adecuado (gafas de seguridad, protección auditiva, guantes de trabajo antideslizantes, etc.). El uso de equipos de protección personal reduce el riesgo de lesiones.

Durante el uso

No utilice el aparato si hay personas (especialmente niños) o animales en las inmediaciones. Asegúrese de que los niños no utilicen el aparato para jugar.

Detenga el trabajo si observa la presencia de personas (especialmente niños) o animales domésticos en las zonas cercanas.

Trabajar en pendientes pronunciadas puede ser peligroso. Asegúrate de tener un buen equilibrio y corta la hierba lentamente. Corte el césped de manera uniforme, sin cambios excesivos de dirección. Preste especial atención a los cambios de dirección, ya que existe el peligro de volcar.

No corte el césped en pendientes pronunciadas. Tenga especial cuidado cuando se desplace hacia atrás al cortar el césped tirando del cortacésped hacia usted.

No incline el cortacésped al arrancar el motor.

Mantenga las distancias de seguridad necesarias indicadas en el chasis.

No arranque el motor hasta que sus pies estén a una distancia segura de la cuchilla de corte. Tenga cuidado de no tocar la hoja de corte giratoria. Apague el cortacésped antes de volcarlo o transportarlo, por ejemplo, en céspedes o caminos. No utilice nunca el cortacésped sobre grava con el motor en marcha, ya que existe el riesgo de ser golpeado por las piedras.

Antes de levantar o transportar el cortacésped, apague el motor, retire la llave de seguridad y espere a que la cuchilla de corte se detenga.

No ajuste la altura de corte hasta que el motor se haya apagado y la cuchilla de corte se haya detenido.

No abra nunca la puerta de descarga con el motor en marcha. Antes de retirar la bolsa de recogida, apague el motor y espere hasta que la cuchilla de corte se haya detenido. Después de vaciar la bolsa de recogida de hierba, vuelva a colocarla con cuidado y asegúrese de que está bien sujeta al cortacésped. Si es posible, no corte la hierba mojada. No trabaje con aparatos de jardinería en zonas explosivas donde haya líquidos, gases o polvos inflamables. No deje nunca el aparato sin vigilancia durante las interrupciones del trabajo y guárdelo en un lugar seguro.

Después del uso

Apague el dispositivo, retire la batería y coloque el dispositivo en un lugar seguro.

Mantenga el dispositivo fuera del alcance de los niños. Asegúrese de que las entradas de ventilación del aparato estén libres de suciedad.

Compruebe que todas las tuercas, pernos y tornillos están apretados para garantizar unas condiciones de trabajo seguras para el cortacésped.

Compruebe con frecuencia si la bolsa de recogida presenta daños o signos de desgaste.

Utilice únicamente la cuchilla de corte específica para este cortacésped.

Siga las instrucciones de instalación proporcionadas, quitando primero la batería.

Las reparaciones sólo deben ser realizadas por un técnico o centro de servicio cualificado.

Disposiciones de seguridad para el cargador

- Mantenga el cargador alejado de la lluvia o la humedad. Las infiltraciones de agua en un cargador aumentan el riesgo de descarga eléctrica.

- Mantenga limpio el cargador. La suciedad puede provocar descargas eléctricas.

- Compruebe el cargador, el cable y el enchufe antes de cada uso. No utilice el cargador si está dañado. No abra el cargador usted mismo, sino que hágalo reparar por personal cualificado utilizando únicamente piezas de recambio originales. Los cargadores, cables y enchufes dañados aumentan el riesgo de descarga eléctrica.
- No coloque objetos sobre el cargador ni lo coloque sobre superficies blandas. Existe riesgo de incendio.
- Compruebe siempre que la tensión de red se corresponde con la indicada en la placa de características del cargador.
- No utilice nunca el cargador si el cable, el enchufe o el propio aparato están dañados externamente. Lleve el cargador al taller especializado más cercano.
- No abra nunca el cargador. En caso de avería, llévalo a un taller especializado.

Disposiciones de seguridad para las baterías de iones de litio

- No abra la batería. Existe un riesgo de cortocircuito.
- Proteja la batería del calor, por ejemplo, de la exposición prolongada a la luz solar, el fuego, el agua y la humedad. Existe un riesgo de explosión.
- Si la batería está dañada o se utiliza de forma incorrecta, pueden producirse humos. Ventilar la habitación y consultar al médico en caso de complicaciones. Las exhalaciones pueden inflamar las vías respiratorias.
- En caso de un uso inadecuado, puede haber fugas de líquido de la batería. Evite el contacto con el líquido. En caso de contacto accidental, enjuagar con agua. Si el líquido entra en contacto con los ojos, busque atención médica. Las fugas de líquido de la batería pueden causar irritación de la piel o quemaduras.
- Utilice únicamente baterías originales con el voltaje indicado en la placa de características de la herramienta eléctrica. Si se utilizan otras baterías, por ejemplo, baterías no originales, baterías remanufacturadas o baterías de otros fabricantes, existe riesgo de lesiones y daños materiales por explosión.
- La tensión de la batería debe corresponder a la tensión de carga del cargador. De lo contrario, existe riesgo de incendio y explosión.
- Cargue las baterías sólo con los cargadores recomendados por el fabricante. El uso de un cargador que sólo es adecuado para un tipo específico de batería crea un riesgo de incendio si se utiliza con baterías diferentes.
- La batería puede resultar dañada por objetos afilados como clavos, destornilladores o fuerzas externas. Puede producirse un cortocircuito interno y la batería puede incendiarse, emitir humo, explotar o sobrecalentarse.

Presentación



Figura 1: Cortacésped

1. Interruptor de palanca de encendido/apagado
2. Brazo superior
3. Brazo inferior
4. Bolsa de recogida de hierba
5. Palanca de ajuste de la altura de corte
6. Tapa de la batería
7. Tapa de la bolsa de recogida
8. Botón de seguridad

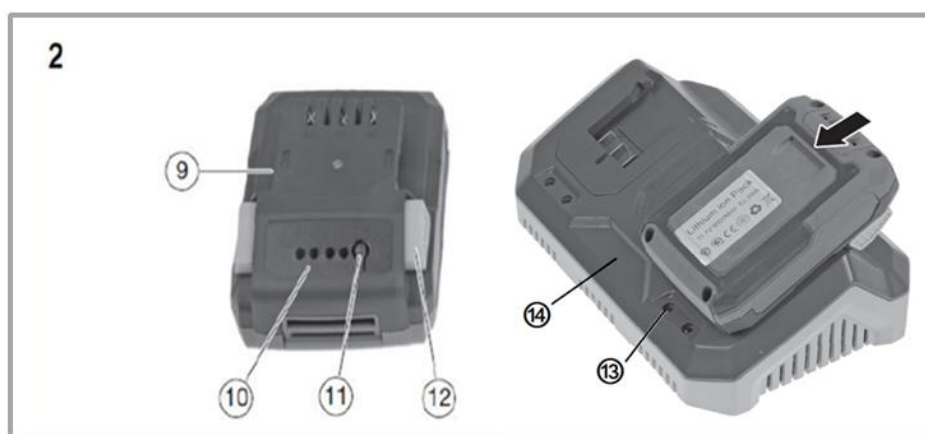


Figura 2: Cargador y batería (la entrega incluye un cargador doble, como se muestra a la derecha en la figura)

9. Batería/acumulador
10. Indicador del nivel de carga de la batería/acumulador
11. Botón de visualización del nivel de carga
12. Botón de bloqueo (hace clic cuando se conecta al cargador o al cortacésped)

13. Luces de control (4 lámparas, como las de la derecha en la imagen)

14. Cargador

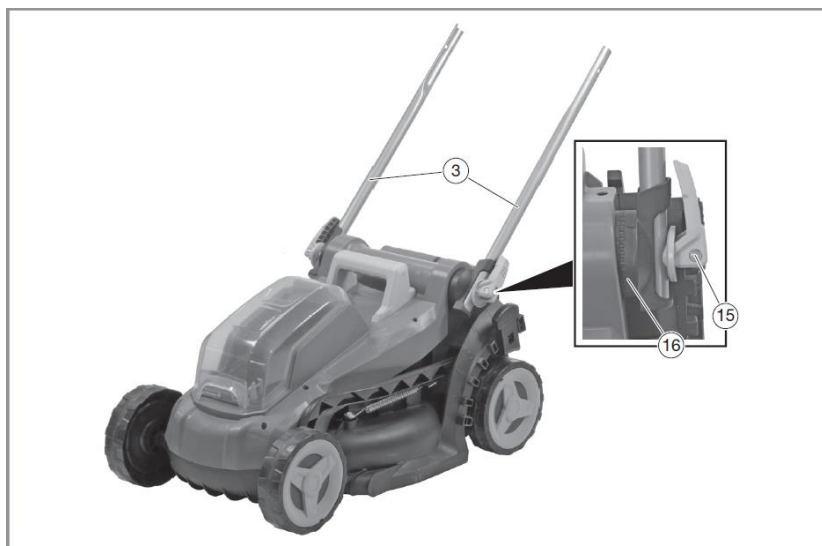


Figura 3: Cortacésped

15. Palanca de bloqueo del brazo inferior

16. Dispositivo de fijación del brazo inferior



Figura 4: Cortacésped

17. Tornillo para conectar el brazo superior con el inferior

18. Palanca de bloqueo conexión varillas

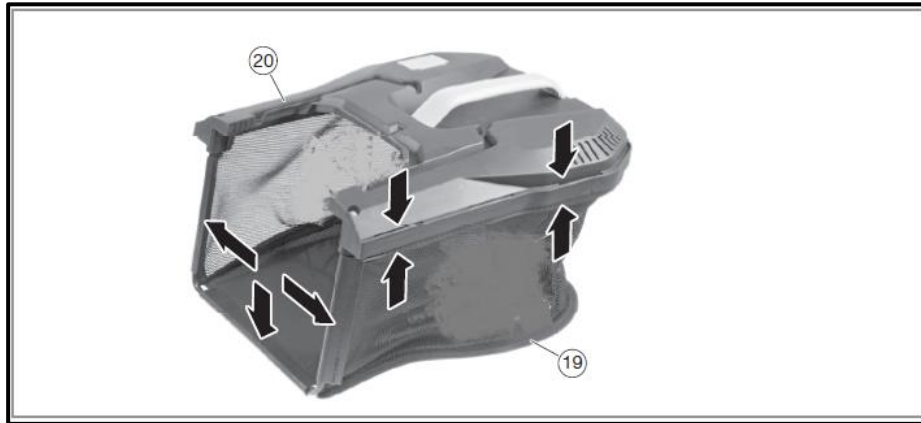


Figura 5: Bolsa de recogida

- 19. Bolsa de recogida de hierba
- 20. Guía de fijación al cortacésped

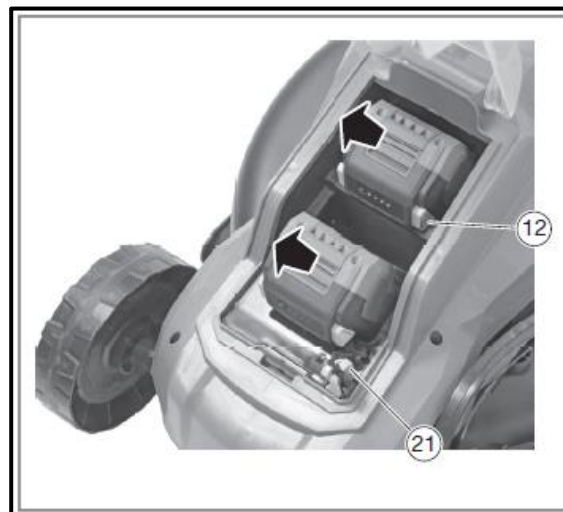


Figura 6: Compartimento para las baterías (baterías/acumuladores incluidos)

- 21. Asegúrese de que la llave de seguridad está correctamente colocada (interruptor de circuito)

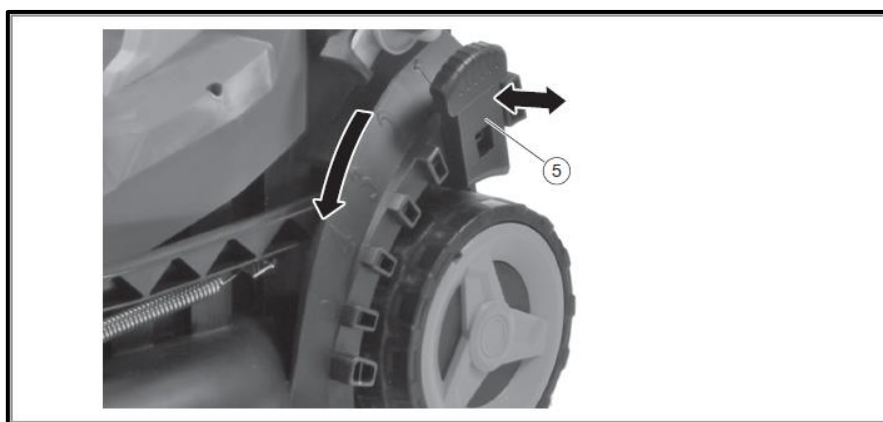


Figura 7: Detalle palanca de ajuste de la altura de corte



Figura 8: Detalle del botón de seguridad y del interruptor basculante de encendido/apagado.

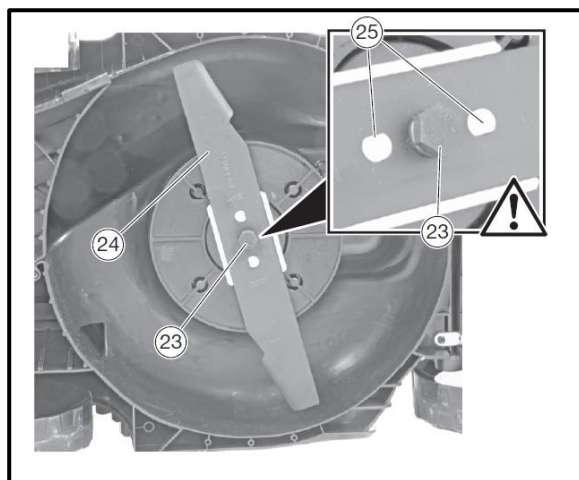


Figura 9: Primer plano de la parte inferior del cortacésped

- 23. Tornillo para fijar la cuchilla de corte al cortacésped
- 24. Cuchilla de corte
- 25. Agujeros de la cuchilla (asegúrese de que la cuchilla está correctamente colocada)

Encendido/apagado del aparato

Introduzca las pilas en las guías de las mismas. A continuación, introduzca la llave de seguridad (figura 6, número 21). A continuación, pulse el botón de seguridad y el interruptor basculante de encendido/apagado (figura 8, punto 8+1) y ponga en marcha el aparato. Si se suelta el interruptor de encendido/apagado, el aparato deja de funcionar. Atención: La herramienta de corte puede seguir funcionando un poco después de la desconexión.

Indicaciones operativas

Consejos para el cuidado del césped

He aquí algunos consejos para mantener el césped de su casa en perfecto estado y con un crecimiento uniforme:

Un césped se compone de diferentes tipos de hierba. El corte frecuente favorece el crecimiento de la hierba, contribuyendo al desarrollo de unas raíces fuertes y un césped resistente. Si el césped se corta raramente, se desarrollarán especies de hierba de crecimiento rápido y otros tipos de hierbas (por ejemplo, trébol, margaritas).

La altura normal de un césped es de unos 4-5 cm. Sólo se debe cortar un tercio de la altura total, por lo que hay que cortar el césped a una altura de unos 7-8 cm para que alcance su altura normal.

Eliminación



¡ATENCIÓN!

Antes de la eliminación, inutilizar las herramientas eléctricas fuera de uso:

- quitar la clavija de conexión de las herramientas eléctricas alimentadas por la red,
- quitar la batería de las herramientas eléctricas sin cable.



Sólo para los países de la UE

No tire las herramientas eléctricas a la basura. Según la Directiva Europea 2012/19/CE sobre Residuos de Aparatos Eléctricos y Electrónicos y su aplicación en la legislación nacional, los aparatos eléctricos usados deben recogerse por separado y reciclarse de forma respetuosa con el medio ambiente.



Recuperación de materias primas en lugar de eliminación de residuos. El aparato, los accesorios y el embalaje deben reciclarse de forma respetuosa con el medio ambiente. Las piezas de plástico están marcadas para su reciclaje según el tipo.



¡ATENCIÓN!

No tire las baterías a la basura doméstica, al fuego o al agua. No abra las baterías gastadas. Las baterías deben ser recogidas, recicladas o eliminadas de forma respetuosa con el medio ambiente.

Sólo para países de la UE: Según la Directiva 2006/66/CE, las baterías defectuosas o usadas deben ser recicladas.



NOTA

Póngase en contacto con su municipio/ciudad para obtener información sobre las disposiciones de eliminación



Reciclar las materias primas en lugar de eliminarlas.

Datos técnicos

Cortacésped

Velocidad de ralentí	3900 min ⁻¹
Tensión eléctrica	2× 20 V
Ancho de corte	330 mm
Altura de corte	25–65 mm
Opciones de ajuste	5
Volumen de la bolsa de recogida de hierba	35l
Nivel de potencia acústica garantizado (LWA)	88,5 dB(A) (K = 2,39 dB(A))
Presión sonora medida (LPA)	77,9 dB(A) (K = 3 dB(A))
Vibraciones	2,1 m/s ² (K = 1,5 m/s ²)
Peso (sin batería)	14 kg

Cargador

Voltaje nominal	230 V~, 50 Hz
Potencia nominal	140W
Tensión de carga	20,9 V
Corriente de carga	2.4A
Clase de protección	II

Paquete de batería

Tipo de batería	Li-Ion
Voltaje nominal	20 V
Capacidad	2Ah
Tiempos de carga	60min

Declaración de conformidad / Declaration of Conformity

Fabricante / Producer **FUXTEC GmbH**
Kappstraße 69, 71083 Herrenberg Deutschland / Germany
Tel.: +49 (0)7032 95608 88
Fax: +49 (0)7032 95608 89
Email: info@fuxtec.de Web: www.fuxtec.de

Nombre / name Cortacésped a batería / E1 2 x 20V Cordless Lawn Mower

Modelo / model **D03004500**

Directiva CE / EC directive **Directiva MD: 2006 / 42 /EC**

Normas aplicadas / applicable standards

EN 60335-1:2012+A11:2014+A13:2017+A1:2019+A2:2019+A14:2019+A15:2021
EN 60335-2-77:2010
EN 62233:2008

Por la presente declaramos que la máquina arriba mencionada, en su diseño y versión comercializada por nosotros, cumple con los requisitos básicos de salud y seguridad de la directiva CE mencionada.

Hereby we declare that the above-mentioned machine meet the essential safety and health requirements of the above stated EC directives. Any manipulation or change of the machine not being explicitly authorized by us in advance renders this document null and void.

Conservación de la documentación técnica: FUXTEC GmbH • Kappstraße 69 • 71083 Herrenberg • Alemania, L. Zirkler, administrador delegado

Herrenberg, 23/02/2023



Leonhard Zirkler FUXTEC GmbH
KAPPSTRASSE 69
71083 HERRENBERG ALEMANIA

